

POMPE A MANO SENZA SERBATOIO

**HAND PUMPS
WITHOUT TANK**

**CODICE FAMIGLIA
FAMILY CODE**

106

**SERIE
SERIES**

PM 50

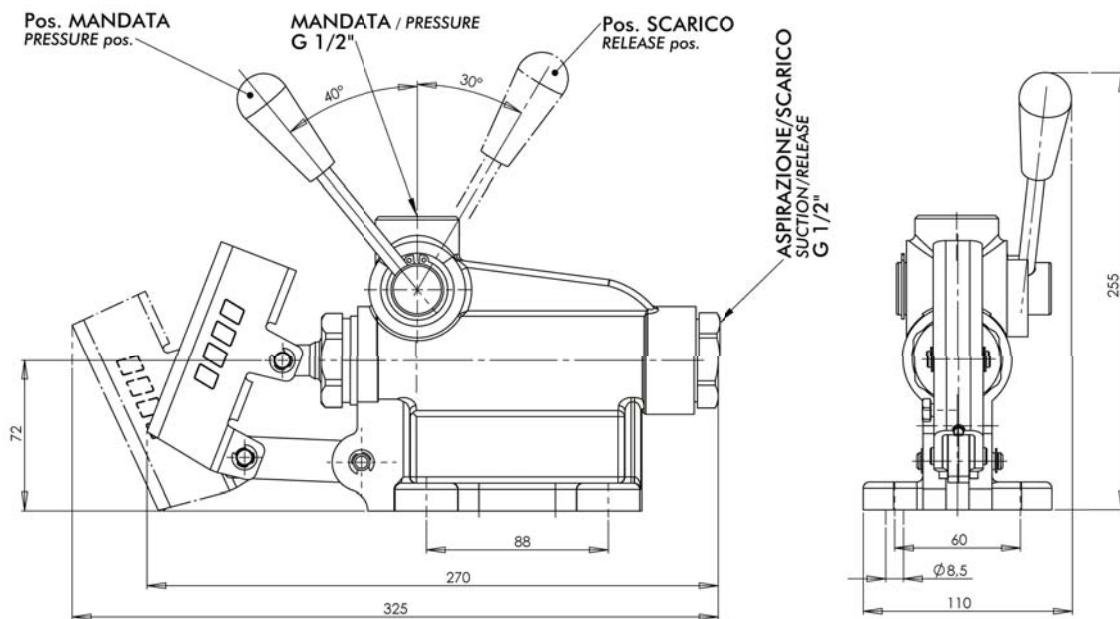


Pompe a mano con azionamento a doppio effetto (la pompa eroga olio sia spingendo che tirando la leva), con rubinetto di scarico per impianti a semplice effetto o senza rubinetto per impianti d'emergenza. Sono disponibili in tre diverse cilindratae per consentire le più svariate applicazioni e per limitare lo sforzo sulla leva in ogni situazione. Hanno il corpo in ghisa con trattamento di fosfatizzazione e lo stelo in acciaio nichelato.

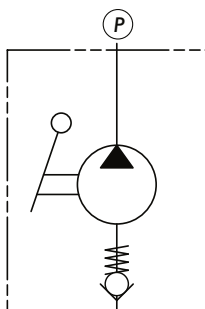
Hand pumps with double effect activation (the pump delivers oil both pushing and pulling the lever) wheter with drainage tap for simple effect installations or without tap for emergency installations.

Available in three different capacities to allow several applications and to limit the effort on the lever in any situation. The body is in cast-iron with phosphate treatment and the stem is in nickered steel.

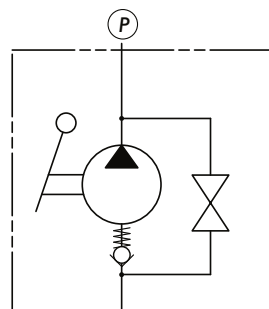
	Codice di ordinazione Order code
	PM 50
con rubinetto with valve	106-001-00022
senza rubinetto without valve	106-001-00059



Schema Idraulico / Hydraulic layout



**SENZA RUBINETTO
WITHOUT VALVE**



**CON RUBINETTO
WITH VALVE**

pag.37

Dati Tecnici
Technical data

Tipo pompa Pump type	Pressione massima Max. Pressure	Cilindrata Displacement			Peso Weight
		Completa / Full cm ³ /ciclo	Tiro / Pull cm ³ /tiro	Spinta / Push cm ³ /spinta	
PM 50	bar 250	50	29,8	20,7	Kg 5

Fluido idraulico Fluid	Minerale o sintetico compatibile con guarnizioni: Mineral or synthetic compatible with the following seals: NBR, FKM, FPM, Nylon				
Viscosità cinematica consigliata Kinematic viscosity suggested	T media ambiente (°C) Average ambient temp. (°C)	< -10	-10÷10	10÷35	> 35
	VG (cSt = mm ² /s)	22	32	46	68
Temperatura di utilizzo Working temperature		-15° +110°C			

Leva
Lever**PM 50**

106-000-00078

Kit di guarnizioni
Seal kit**PM 50**

106-900-00033

Sforzo in fase di pompaggio
con leva standard

Load while pumping with standard lever

PM 50