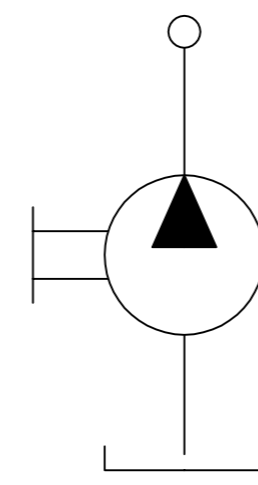


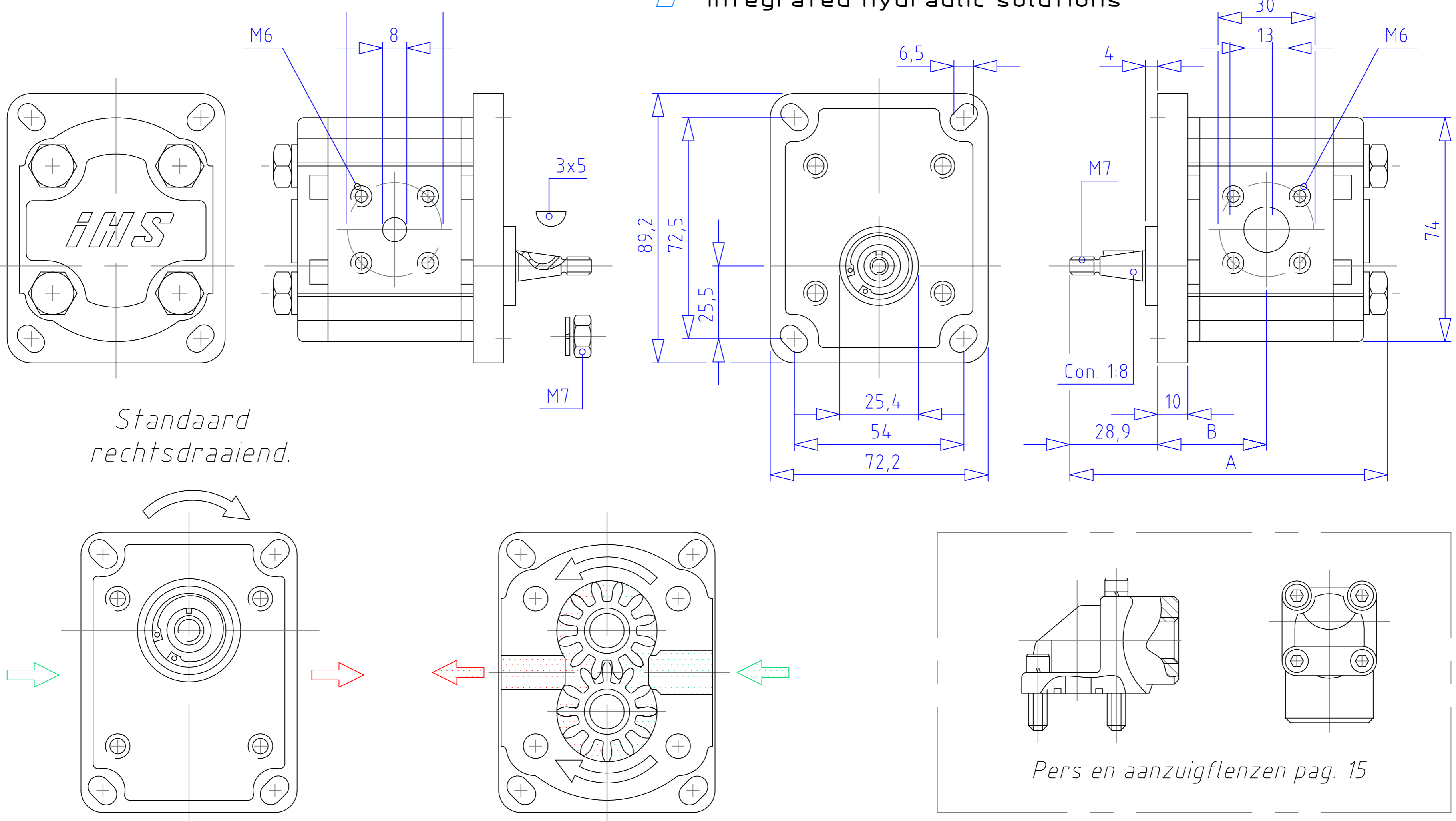
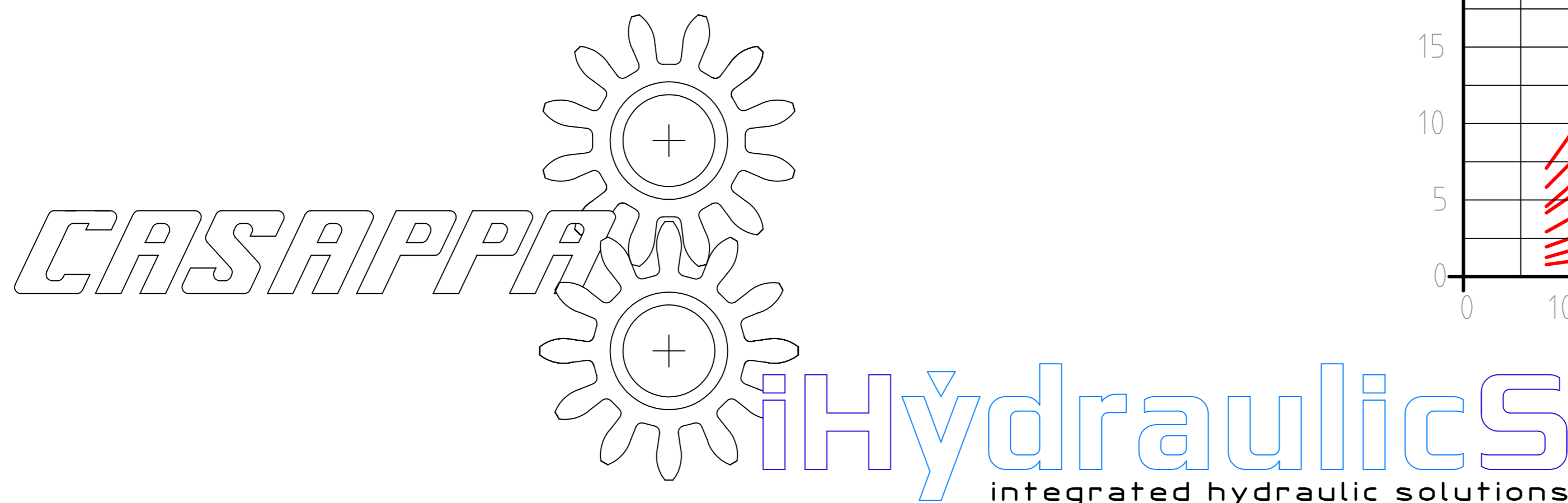
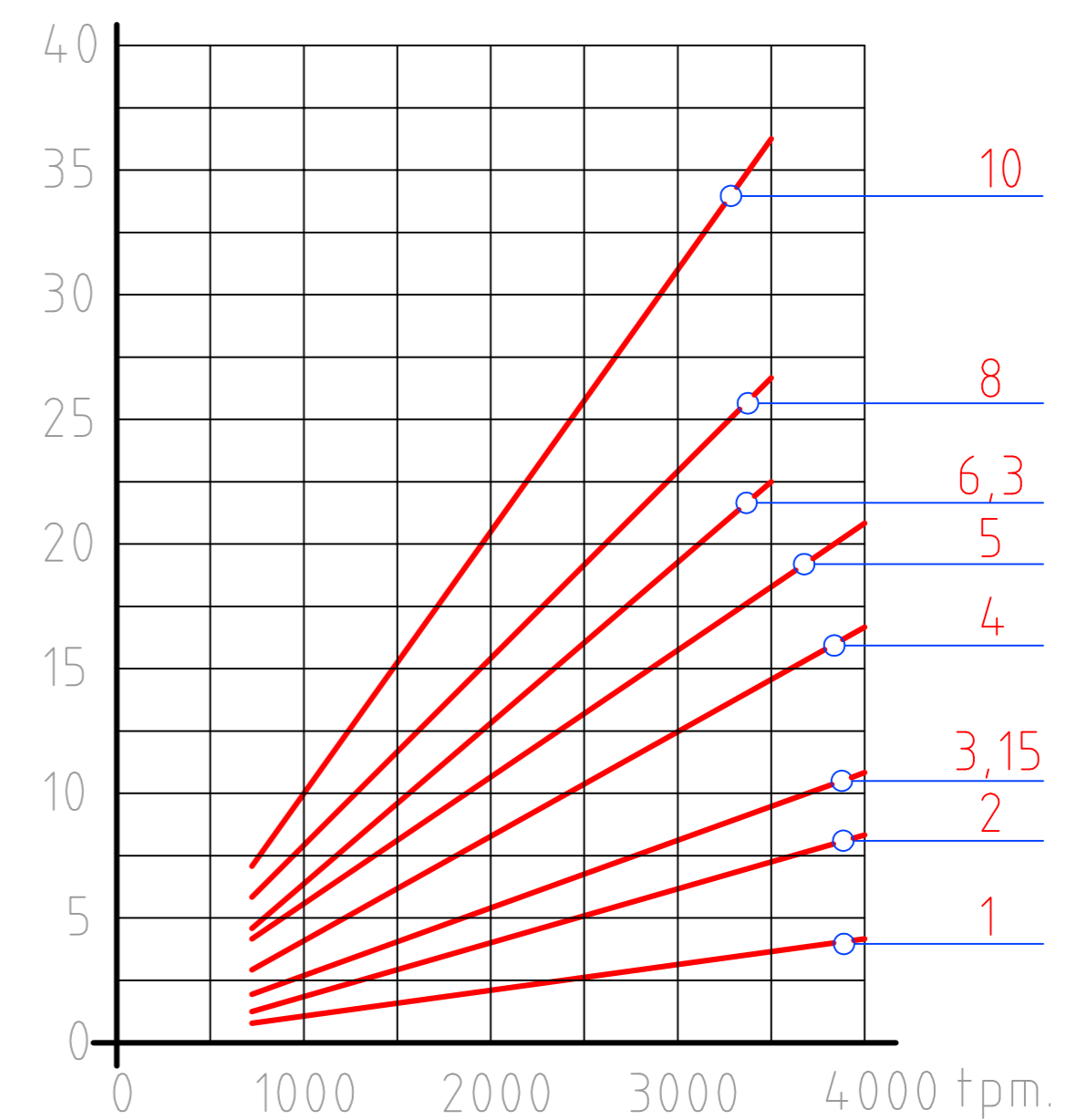
Technische gegevens: Polaris 10

Maximum druk intermitterend 280 Bar.
Maximum piekdruk 300 Bar.

Omkeren van de draairichting mogelijk.
Aluminium huis.



Q/l/min. Polaris 10



Artikelnr:	cc/omw.	Min. tpm.	Max. tpm.	Werkdruk Bar.	Afmetingen in mm.	
					A	B
PLP10.1 D081	1,07	650	4000	260	95,1	31,6
PLP10.1,5 D081	1,60	650	4000	260	96,7	32,4
PLP10.2 D081	2,13	650	4000	260	98,3	33,2
PLP10.2,5 D081	2,67	650	4000	260	99,9	34
PLP10.3,1 D081	3,34	650	4000	260	101,9	35
PLP10.4 D081	4,27	650	4000	250	104,7	36,4
PLP10.5 D081	5,34	650	4000	250	107,9	38
PLP10.5,8 D081	6,20	650	3500	230	110,5	39,3
PLP10.6,3 D081	6,67	650	3500	230	111,9	40
PLP10.8 D081	8,51	650	3500	180	117,4	42,75

Ook op aanvraag in andere, flens en aansluitmogelijkheden.