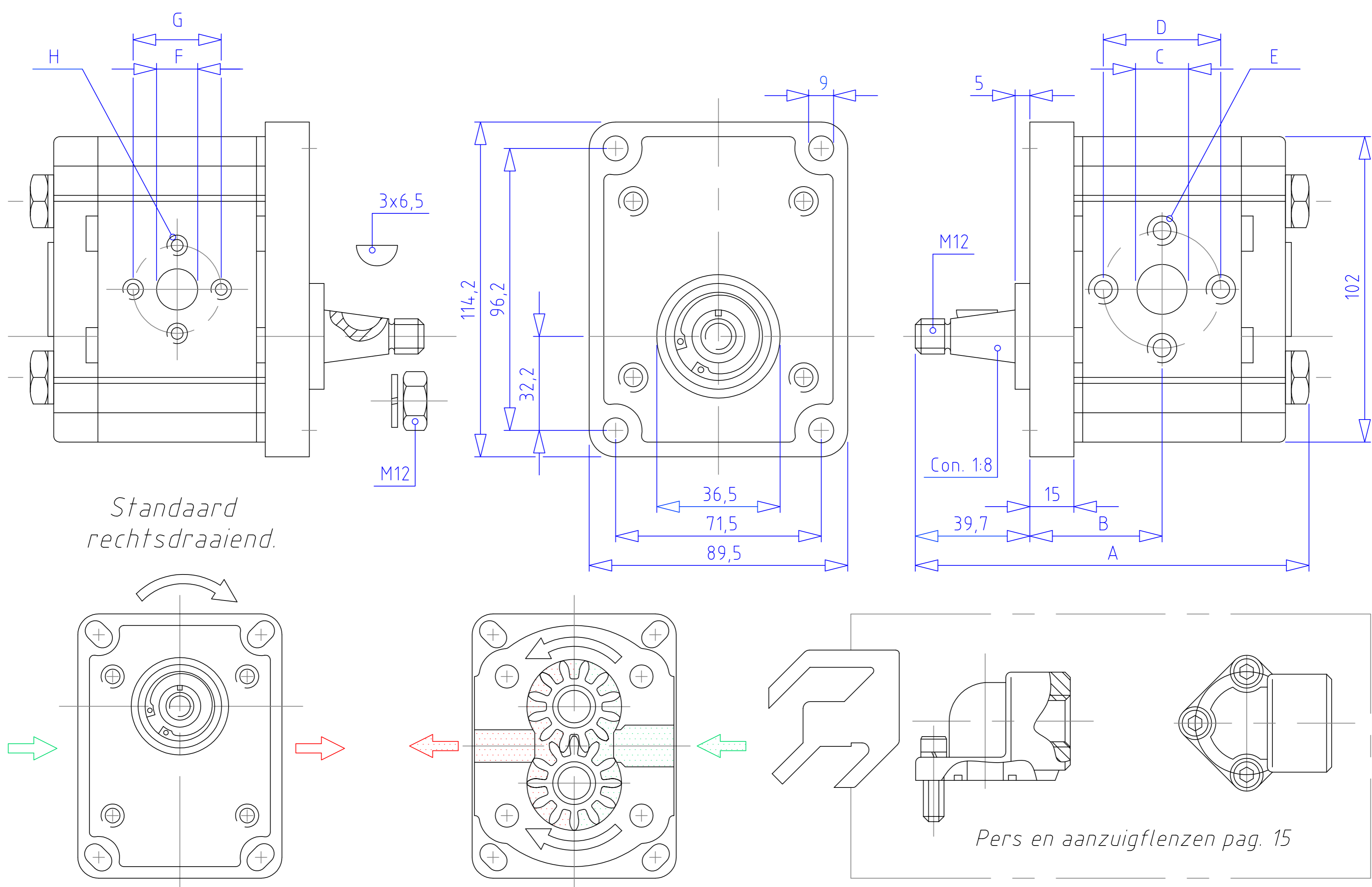
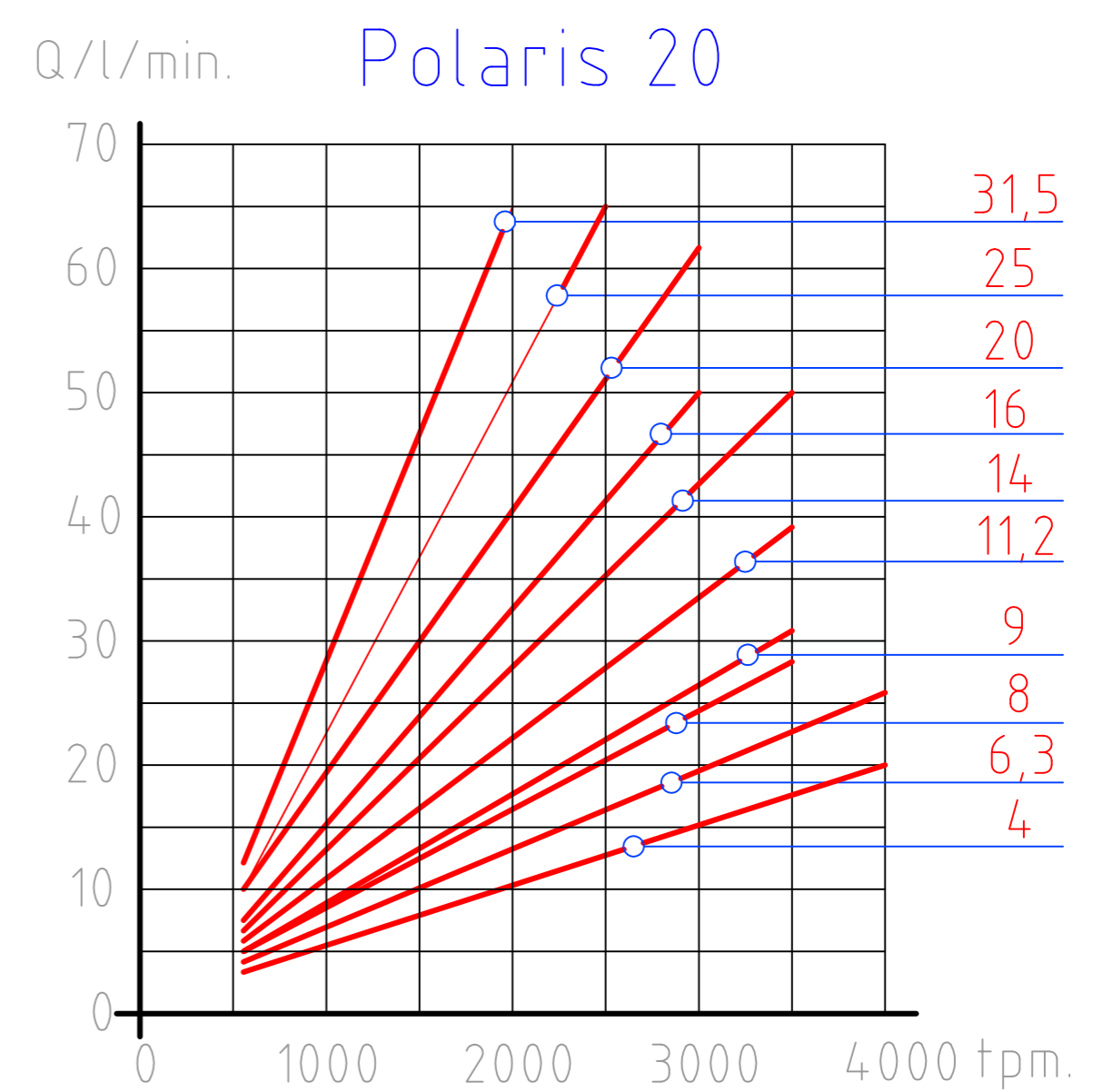
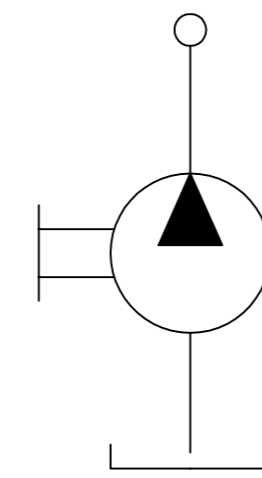
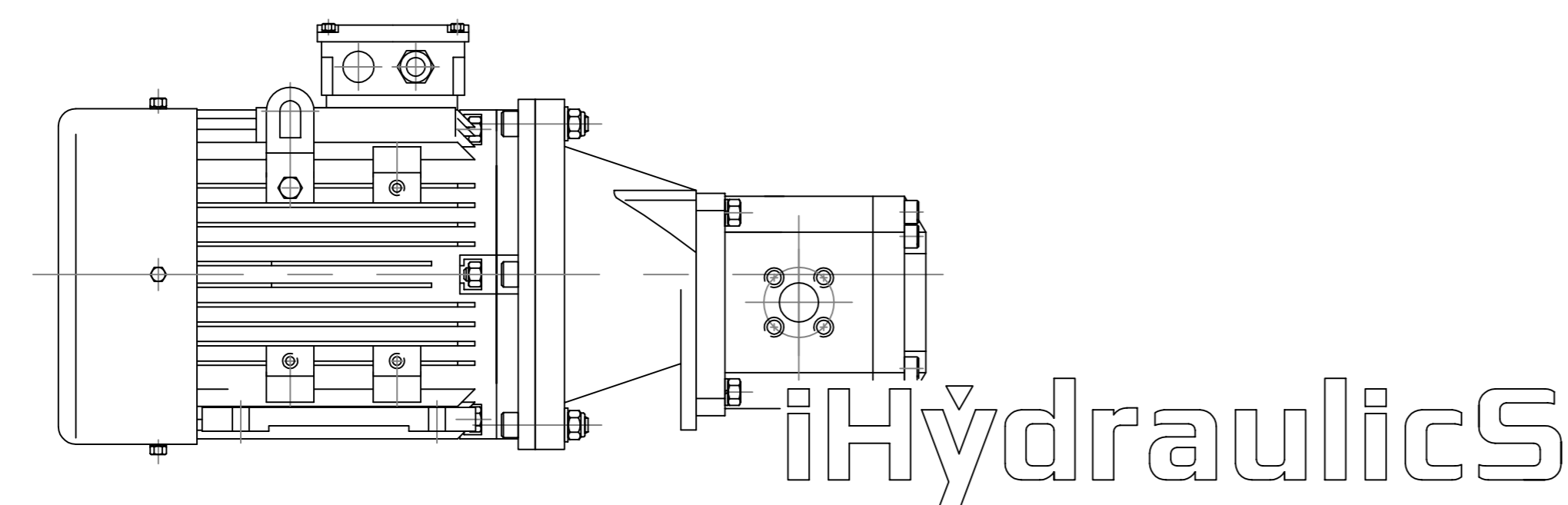


Technische gegevens: POLARIS 20

Maximum druk intermitterend 280 Bar.
Maximum piekdruk 300 Bar.

Omkeren van de draairichting mogelijk.
Aluminium huis.



Artikelnr.:	cc/omw.	Min. tpm.	Max. tpm.	Werkdruk Bar.	Afmetingen in mm.							
					A	B	C	D	E	F	G	H
PLP20.4 D 082	4,95	600	4000	250	132,7	43,7	13	30	M6	13	30	M6
PLP20.6,3 D 082	6,61	600	4000	250	135,2	45	13	30	M6	13	30	M6
PLP20.8 D 082	8,26	600	3500	250	136,2	45,5	13	30	M6	13	30	M6
PLP20.11 D 082	11,23	600	3500	250	137,7	46,2	13	30	M6	13	30	M6
PLP20.14 D 082	14,53	500	3500	250	147,2	51	19	40	M8	13	30	M6
PLP20.16 D 082	16,85	500	3000	250	150,7	52,7	19	40	M8	13	30	M6
PLP20.20 D 082	21,14	500	3000	200	157,2	56	19	40	M8	13	30	M6
PLP20.25 D 082	26,42	500	2500	170	165,2	60	19	40	M8	13	30	M6
PLP20.31 D 082	33,03	500	2000	130	175,2	65	10	40	M8	13	30	M6

Ook op aanvraag in andere, flens en aansluitmogelijkheden.