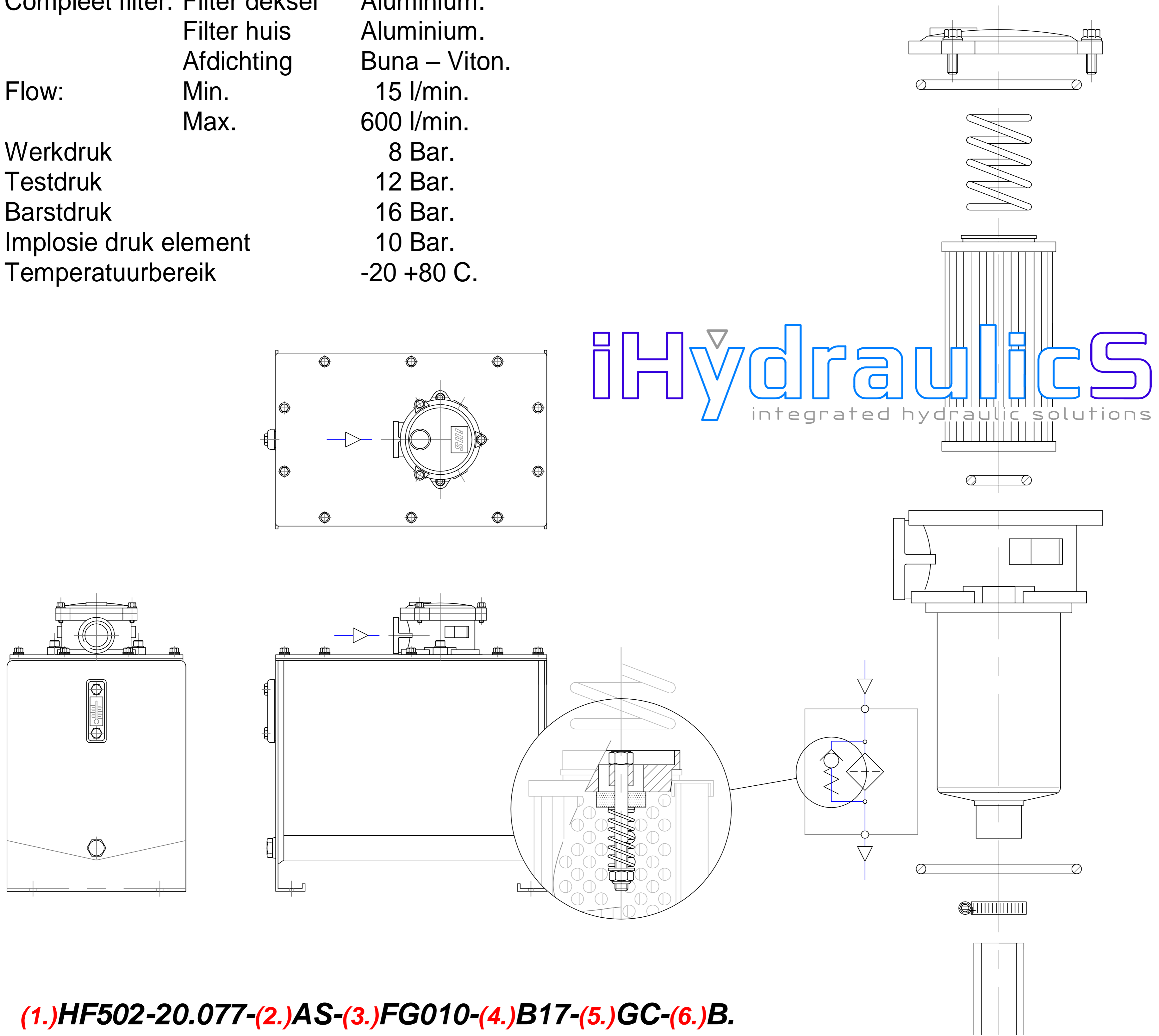


Retourfilters: Serie: HF 502.

De filters uit de serie HF502 zijn geschikt voor montage in de tank en beschermen de componenten van het systeem voor verontreiniging. Ze zijn voor een directe verbinding met de retourleiding van het systeem bedoeld. Element met by-pass klep.

Compleet filter:	Filter deksel	Aluminium.
	Filter huis	Aluminium.
	Afdichting	Buna – Viton.
Flow:	Min.	15 l/min.
	Max.	600 l/min.
Werkdruk		8 Bar.
Testdruk		12 Bar.
Barstdruk		16 Bar.
Implosie druk element		10 Bar.
Temperatuurbereik		-20 +80 C.



(1.)HF502-20.077-(2.)AS-(3.)FG010-(4.)B17-(5.)GC-(6.)B.

Bestelcode:			3. Filter-element:	Code	5. Aansluiting:	Code
1.	2.	3.	10 µm (Glas-fiber)	FG010	3/8" BSP	GC
HF502-20.077-	AS-	FG010-	25 µm (Glas-fiber)	FG025	1/2" BSP	GD
4.	5.	6.	60 µm (Brons)	MI060	3/4" BSP	GE
B17-	GC-	B	90 µm (Metaal)	MS090	1" BSP	GF
			10 µm (Papier)	SP010	1-1/4" BSP	GG
			25 µm (Papier)	SP025	1-1/2" BSP	GH
1.	Filter type:	Code	10 µm (Verst. papier)	RP010	2" BSP	GL
	Zie uitvoering pag. 2	HF502-..	25 µm (Verst. papier)	RP025		
2.	Filteroppervlakte:	Code			6. Afdichtingen:	Code
	Standaard	AS	4. By-pass klep:	Code	Buna	B
			Voorspanning 1,7 Bar	B17	Viton	V