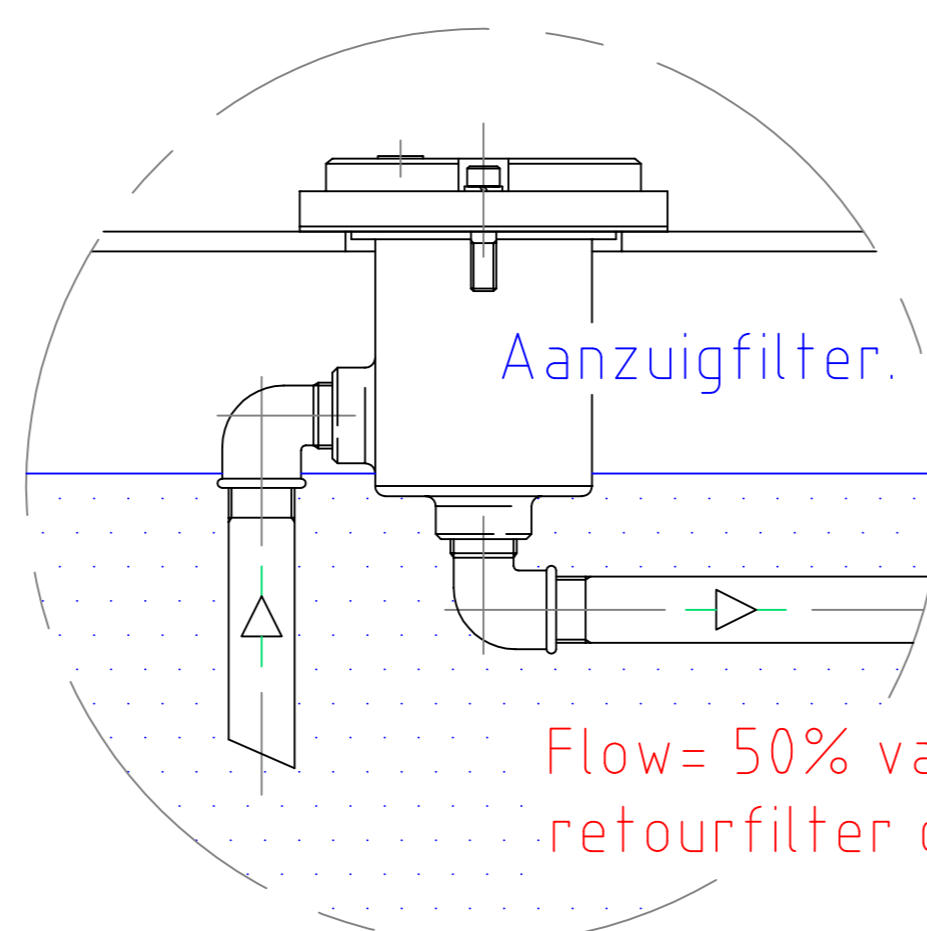
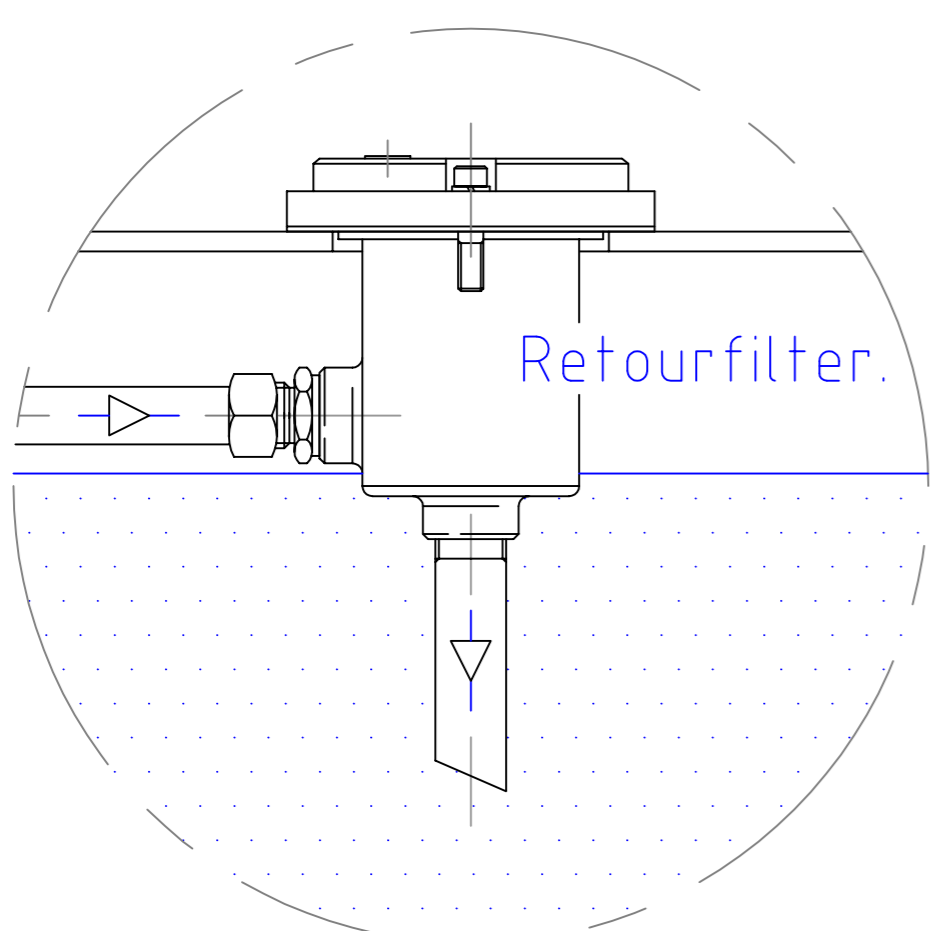
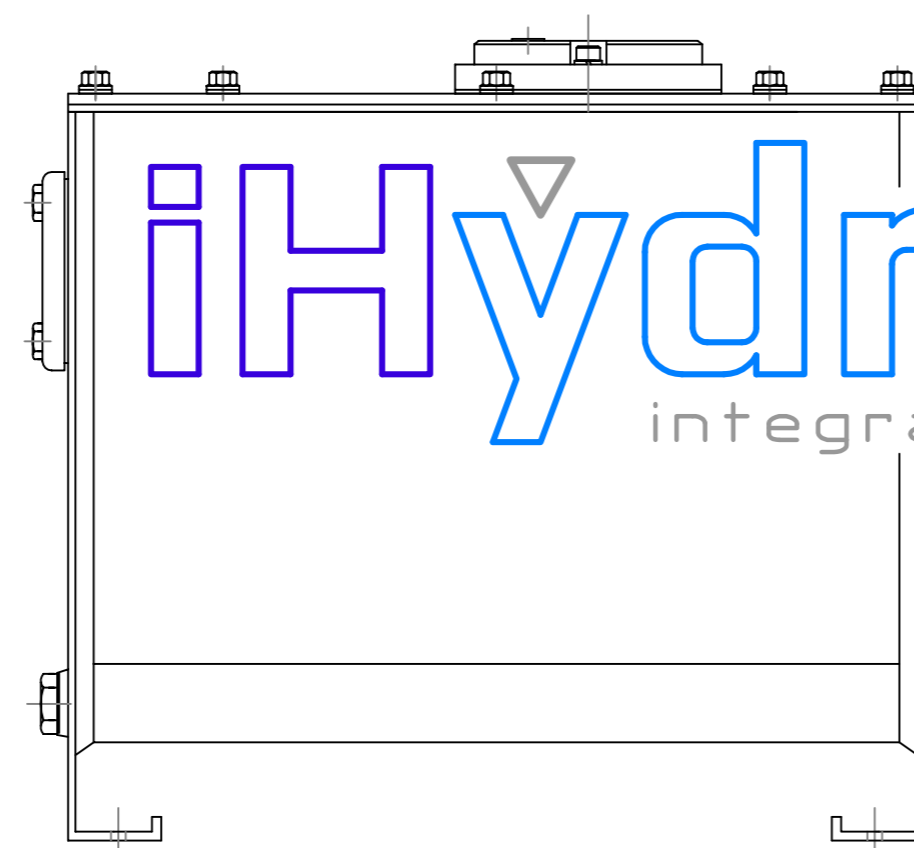
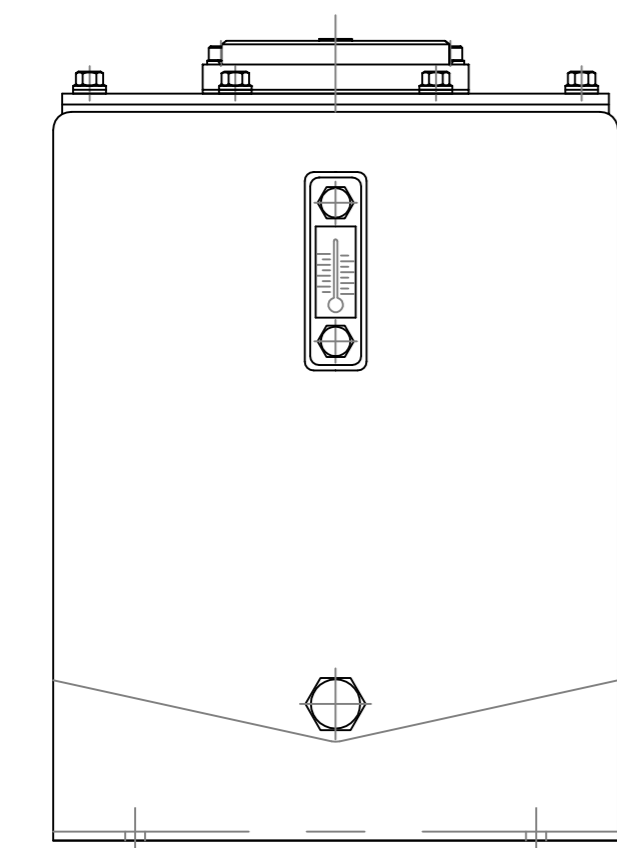
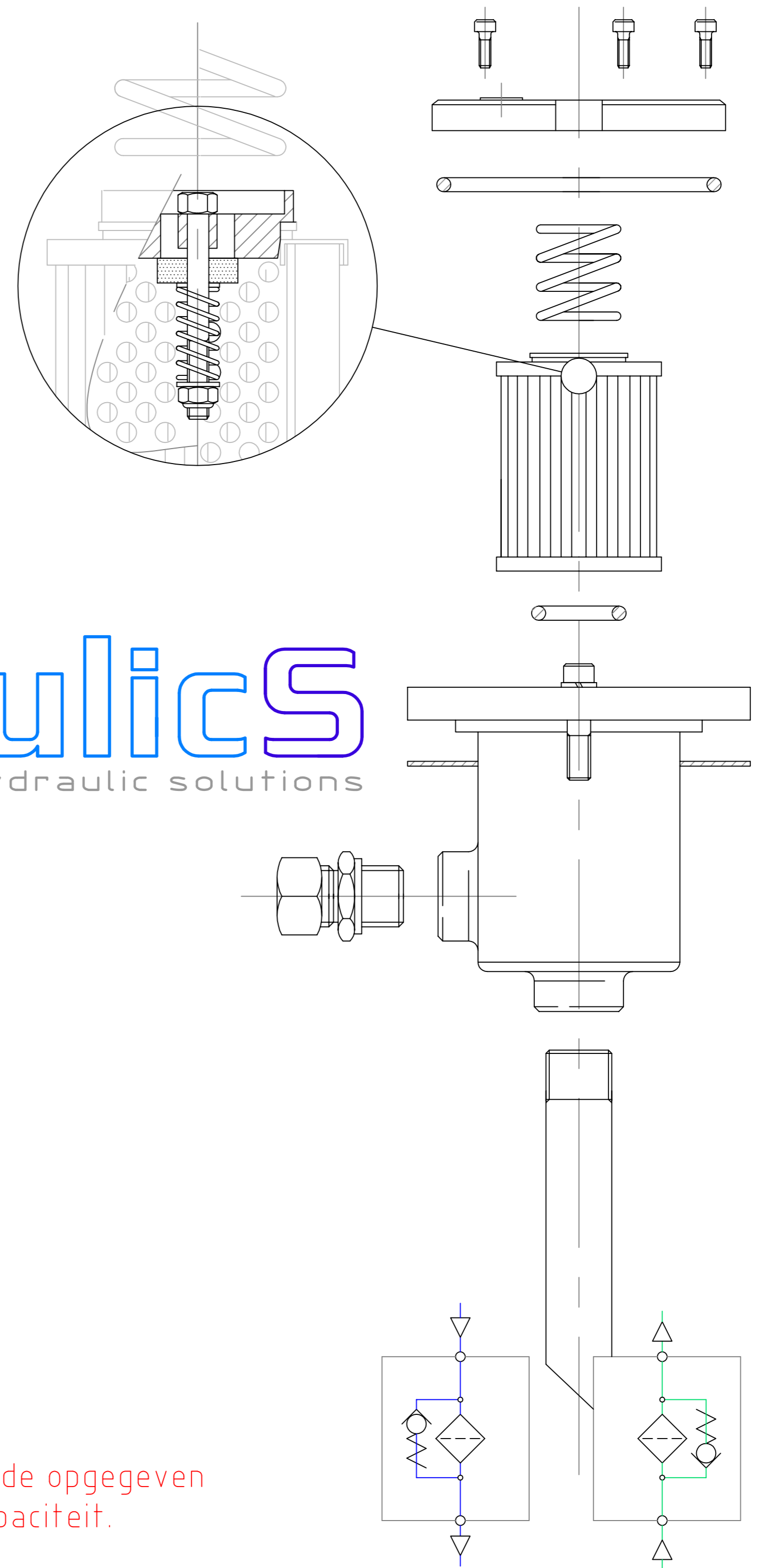


Aanzuig en retourfilters: Serie: HF 595.

De filters uit de serie HF595 zijn geschikt voor montage gedeeltelijk in de tank waarbij de aanzuig- en retourleiding zich onder het tankdeksel bevinden. Ze zijn voor een directe verbinding met de retourleiding van het systeem bedoeld. Element met by-pass klep.

Compleet filter:	Filter deksel	Aluminium.
	Filter huis	Aluminium.
	Afdichting	Buna – Viton.
Flow:	Min.	10 l/min.
	Max.	200 l/min.
Werkdruk		15 Bar.
Testdruk		23 Bar.
Barstdruk		30 Bar.
Temperatuurbereik		-30 +90 C.
Kollapsdruk element		10 Bar.



Flow= 50% van de opgegeven retourfilter capaciteit.

(1.)HF595-20.077-(2.)AS-(3.)FG010-(4.)B17-(5.)GC-(6.)B.

Bestelcode:			3. Filter-element:	Code	5. Aansluiting:	Code
1.	2.	3.	10 µm (Glas-fiber)	FG010	3/8" BSP	GC
HF595-20.077-	AS-	FG010-	25 µm (Glas-fiber)	FG025	1/2" BSP	GD
4.	5.	6.	60 µm (Brons)	MI060	3/4" BSP	GE
B17-	GC-	B	90 µm (Metaal)	MS090	1" BSP	GF
			10 µm (Papier)	SP010	1-1/4" BSP	GG
			25 µm (Papier)	SP025	1-1/2" BSP	GH
1. Filter type:	Code		10 µm (Verst. papier)	RP010	2" BSP	GL
Zie uitvoering pag. 2	HF595-..		25 µm (Verst. papier)	RP025		
2. Filteroppervlakte:	Code		4. By-pass klep:	Code	6. Afdichtingen:	Code
Standaard	AS		Voorspanning 1,7 Bar	B17	Buna	B
					Viton	V