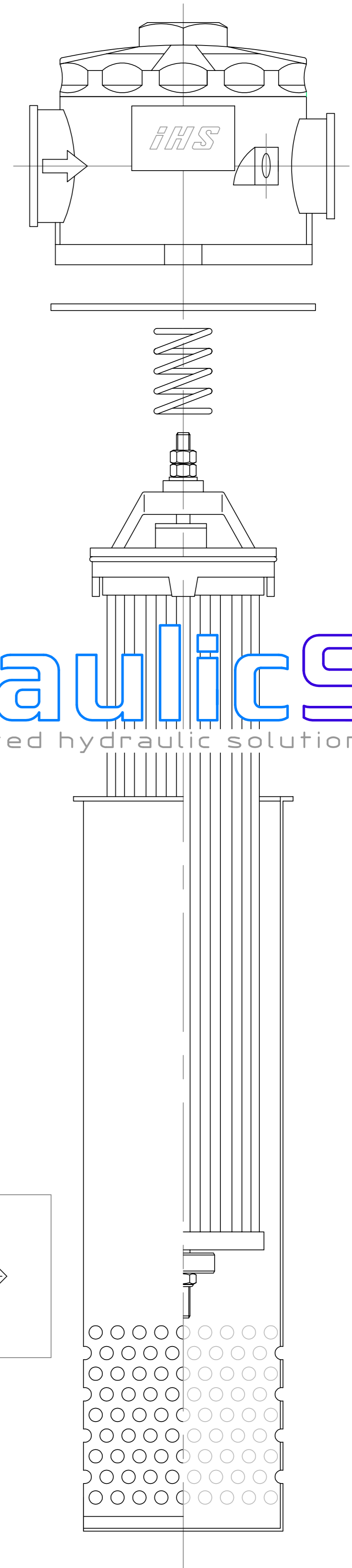


Retourfilters met diffuser: Serie: HF 570.

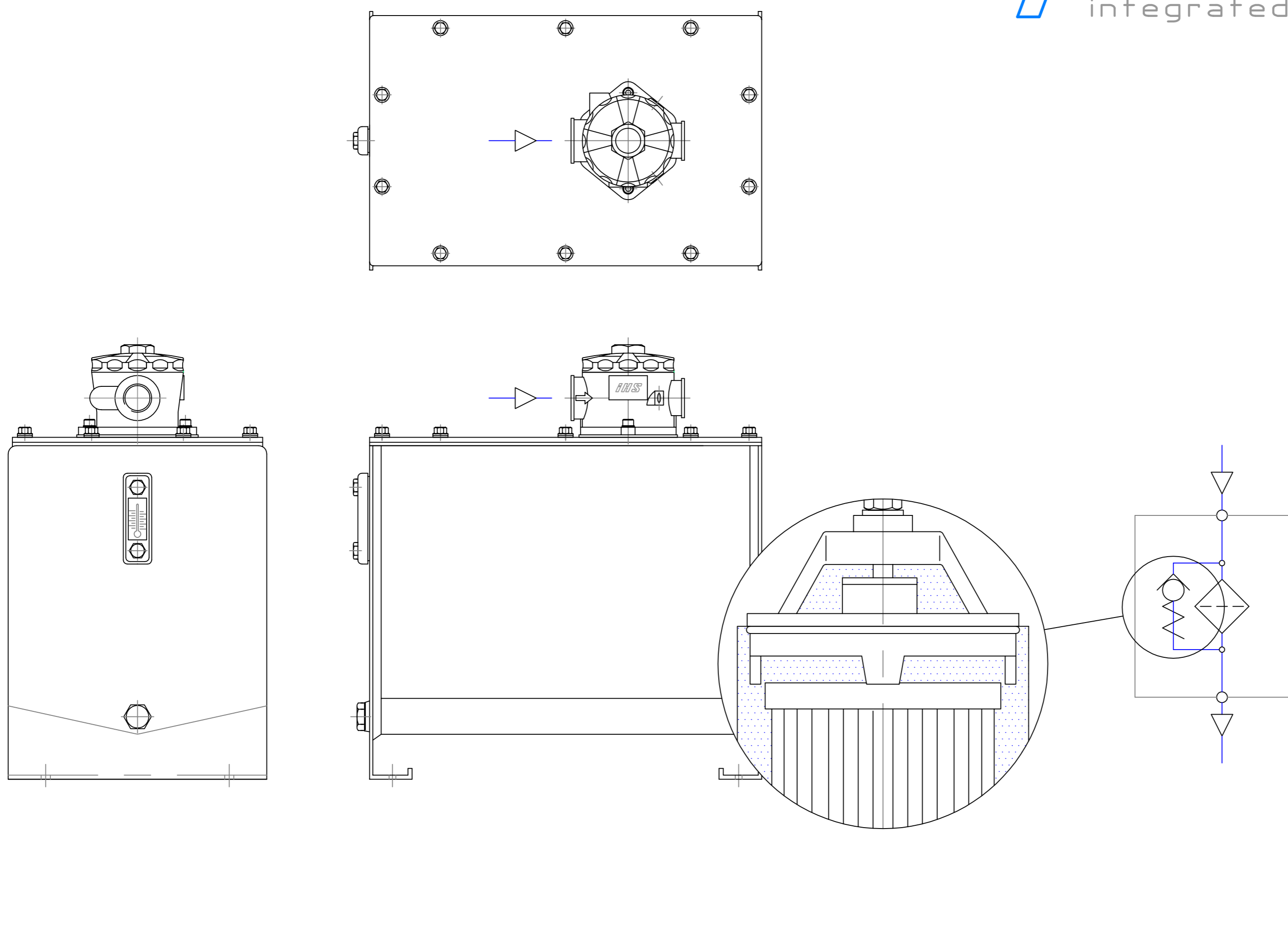
De filters uit de serie HF570 zijn geschikt voor montage in de tank en beschermen de componenten van het systeem voor verontreiniging. Ze zijn voor een directe verbinding met de retourleiding van het systeem bedoeld. Element met by-pass klep.

HF578 serie verkrijgbaar met dubbele inlaat aansluiting met SAE 3000.

Compleet filter:	Filter huis	Aluminium.
	Filter pot	Staal.
	Afdichting	Buna – Viton.
Flow:	Max.	1200 l/min.
Werkdruk		8 Bar.
Testdruk		12 Bar.
Barstdruk		16 Bar.
Implosie druk element		10 Bar.
Temperatuurbereik		-20 +80 C.



iHydraulicS
integrated hydraulic solutions



(1.)HF570-20.200-(2.)AS-(3.)FG010-(4.)B17-(5.)GF-(6.)B.

Bestelcode:			2.	Filteroppervlakte:	Code	5.	Aansluiting:	Code
1.	2.	3.		Standaard	AS		1" BSP	GF
HF502-20.200-	AS-	FG010-					1-1/4" BSP	GG
4.	5.	6.	3.	Filter-element:	Code		1-1/2" BSP	GH
B17-	GC-	B		10 µm (Glas-fiber)	FG010			
				25 µm (Glas-fiber)	FG025			
1.	Filter type:	Code	4.	By-pass klep:		6.	Aansluiting:	Code
	Zie uitvoering pag. 2	HF570-..		Voorspanning 1,7 Bar	B17		Buna	B
							Viton	V