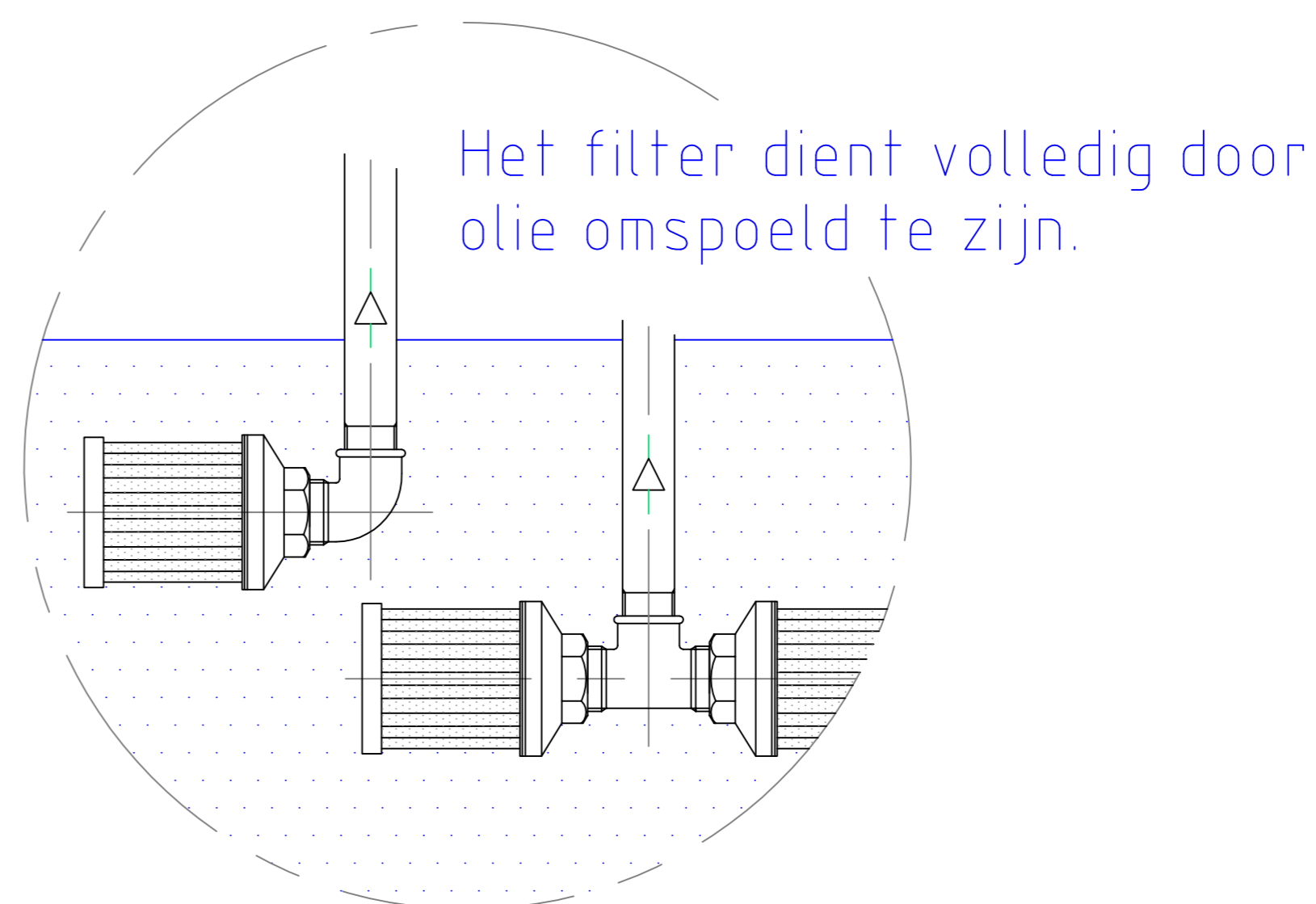
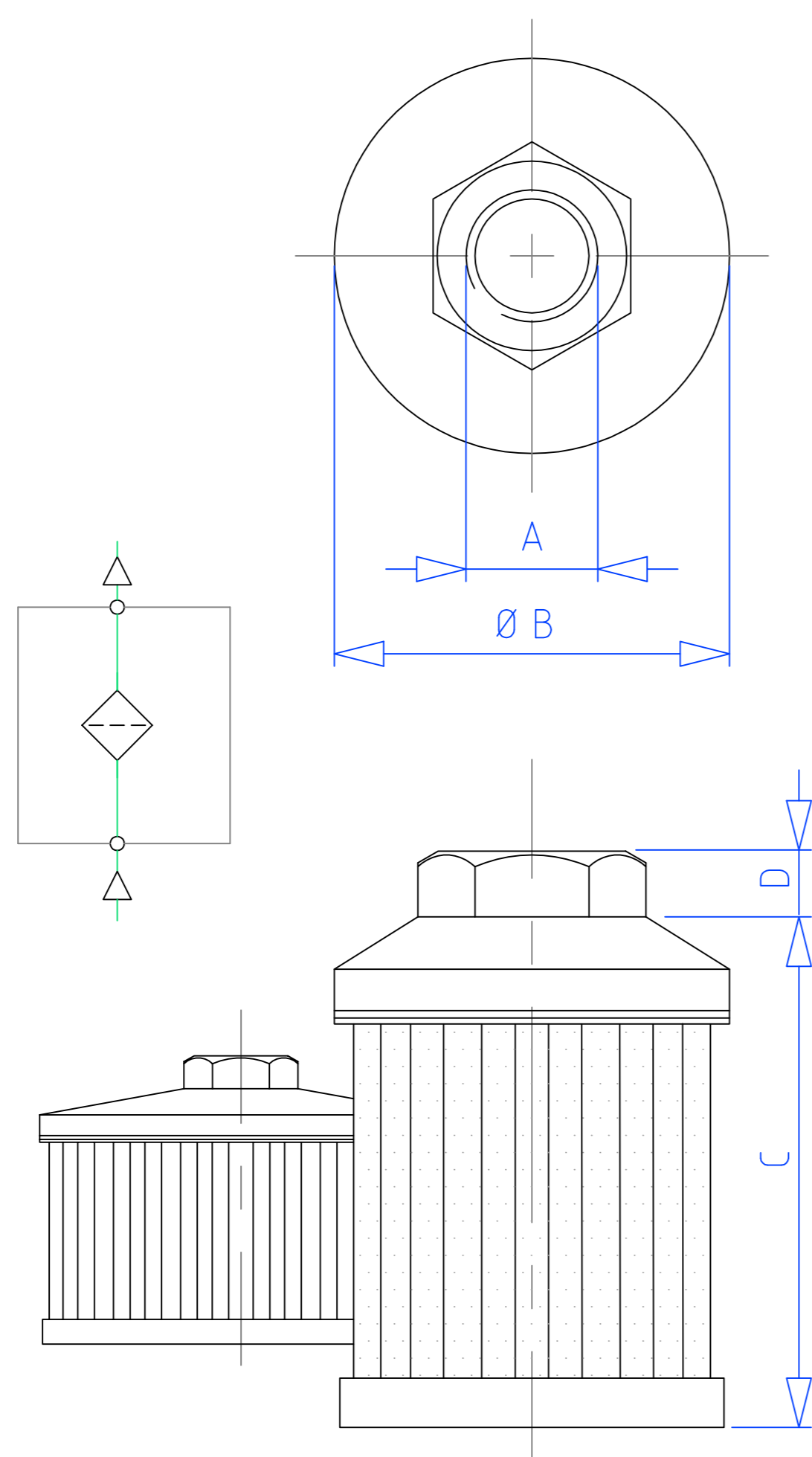


### Aanzuigfilters: Serie: HF 410.

De filters uit de serie HF410 zijn geschikt voor montage in de tank en beschermen de componenten van het systeem voor verontreiniging.

De filters zijn uitgevoerd zonder by-pass klep.

Implosie druk element                      1 Bar.  
Temperatuurbereik                            -30 +90 C.



Element Type:	Flow ltr/min.	HF410-	Micron (Materiaal).	Afmetingen in mm.			
				A	B	C	D
HHB00024	5	HF410-10.060-AS-RP025-GC-A01B1	25µ (Papier)	3/8" BSP	52	68	9
HHB04020	17	HF410-20.077-AS-MS090-GD-A01B1	90µ (Metaal)	1/2" BSP	69	76	12
HHB04001	17	HF410-20.077-AS-FBO60-GD-A01B1	60µ (Metaal)	1/2" BSP	69	76	12
HHB04021	25	HF410-20.077-AS-MS090-GE-A01B1	90µ (Metaal)	3/4" BSP	75	83	12
HHB04301	13	HF410-20.077-AS-RP025-GE-A01B1	25µ (Papier)	3/4" BSP	75	83	12
HHB04003	25	HF410-20.077-AS-FBO60-GE-A01B1	60µ (Metaal)	3/4" BSP	75	83	12
HHB18000	43	HF410-30.077-AS-MS090-GF-A01B1	90µ (Metaal)	1" BSP	95	83	14
HHB18010	43	HF410-30.077-AS-FBO60-GF-A01B1	60µ (Metaal)	1" BSP	95	83	14
HHB10102	45	HF410-20.122-AS-MS090-GF-A01B1	90µ (Metaal)	1" BSP	75	131	10
HHB10101	45	HF410-20.122-AS-FBO60-GF-A01B1	60µ (Metaal)	1" BSP	75	131	10
HHB21019	63	HF410-30.122-FS-FBO60-GG-A01B1	60µ (Metaal)	1-1/4" BSP	140	176	15
HHB24001	65	HF410-30.162-AS-FBO60-GG-A01B1	60µ (Metaal)	1-1/4" BSP	95	172	12
HHB52181	200	HF410-40.239-FS-RP025-GN-A01B1	25µ (Papier)	3" BSP	140	301	16