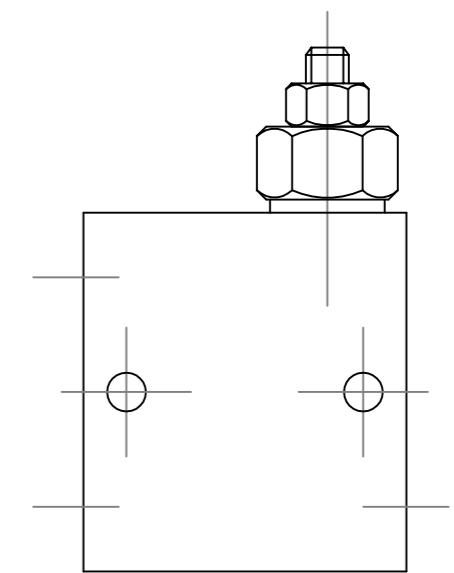
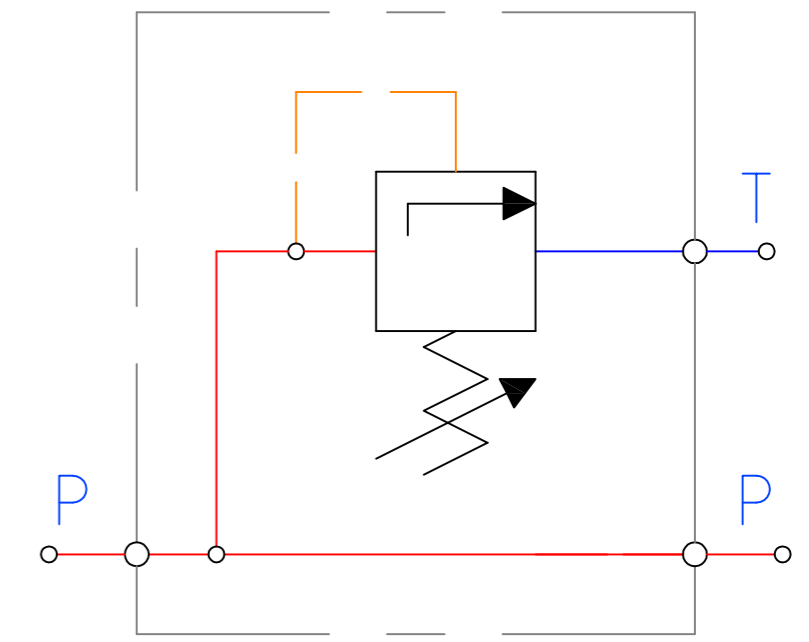
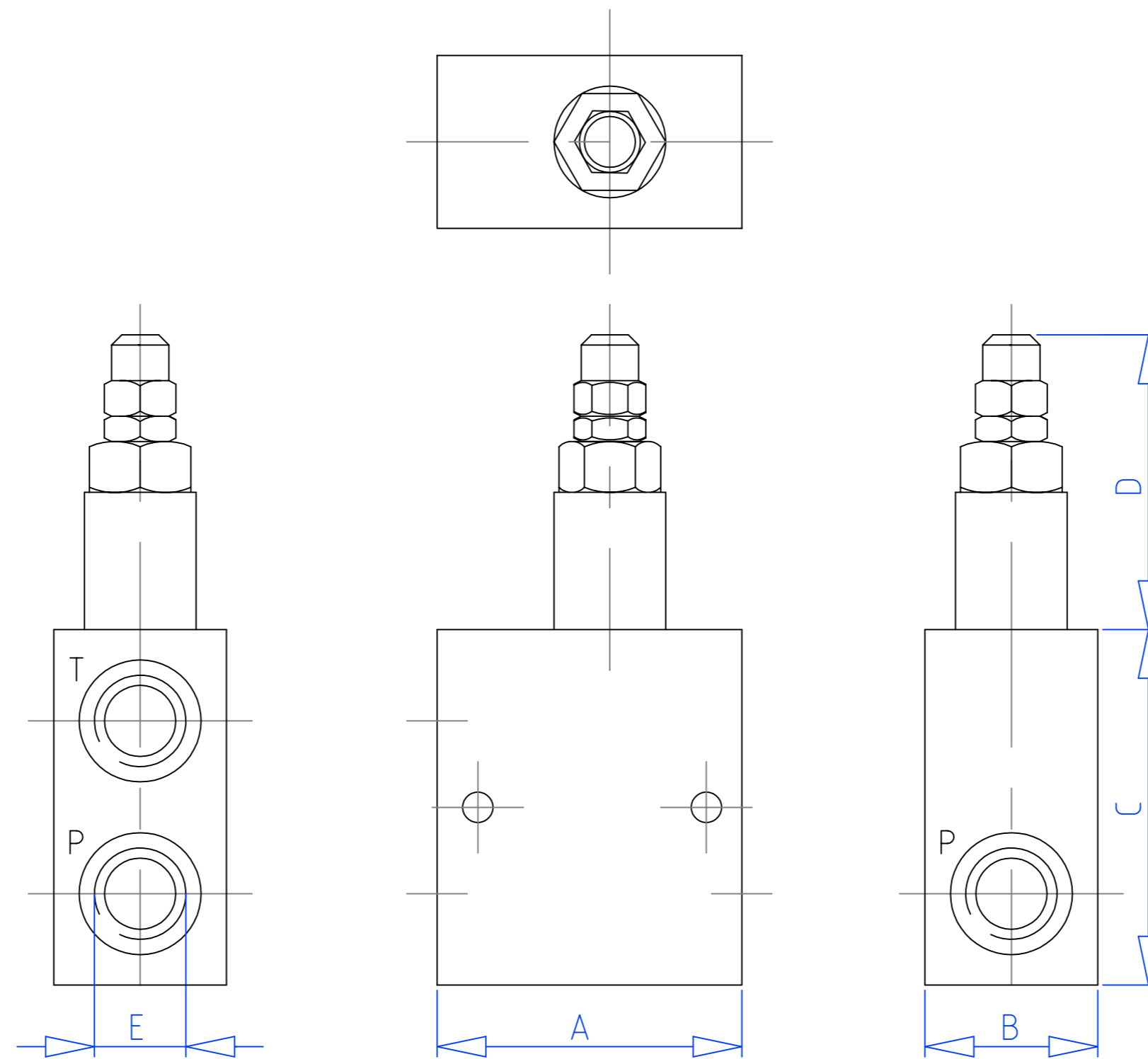


## Direct gestuurde verdrukventielen: VMPBL.



VMPBL02-14

Direct gestuurde overdrukventielen: op doorgaande leiding.  
Als extra is leverbaar handwielverstelling **uitvoering ..V.**  
Aluminium uitvoering (210 Bar) of stalen uitvoering type..S (350 Bar).

Type: (alum.)	Type: (staal)	Aansluiting	Max. Flow ltr/min.	Afmetingen in mm.			
				A	B	C	D
VMPBL02-14		1/4" BSP	10	45	30	50	50
VMPBL5-38	VMPBL5-38S	3/8" BSP	25	60	35	70	70
VMPBL5-12		1/2" BSP	35	60	35	70	70
VMPBL10-12	VMPBL10-12S	1/2" BSP	50	70	35	78	78
VMPBL10-34		3/4" BSP	70	70	40	90	90
VMPBL20-34	VMPBL20-34S	3/4" BSP	100	70	50	100	100
VMPBL20-10	VMPBL20-10S	1" BSP	180	85	50	120	120

Leverbare veren: 0-40 20-80 50-220 Bar. (Standaard 50-220 Bar).

iHydraulicS

## Overdrukventielen paneelmontage: CPN.

Direct gestuurde overdrukventielen met handwielverstelling  
Geschikt voor paneelmontage, met manometer aansluiting.  
Gietijzeren huis.

Type:	Aansluiting	Max. Flow ltr/min.	Max. druk Bar.
CPN7	1/4" BSP	15	350
CPN10	3/8" BSP	35	350

Leverbare veren: (0) 0-60 (1) 20-210  
(2) 20-200 (3) 50-300 Bar.

CPN13	1/2" BSP	50	300
CPN14	3/4" BSP	80	300

Leverbare veren: (0) 0-60 (1) 10-140  
(2) 20-200 (3) 50-300 Bar.

