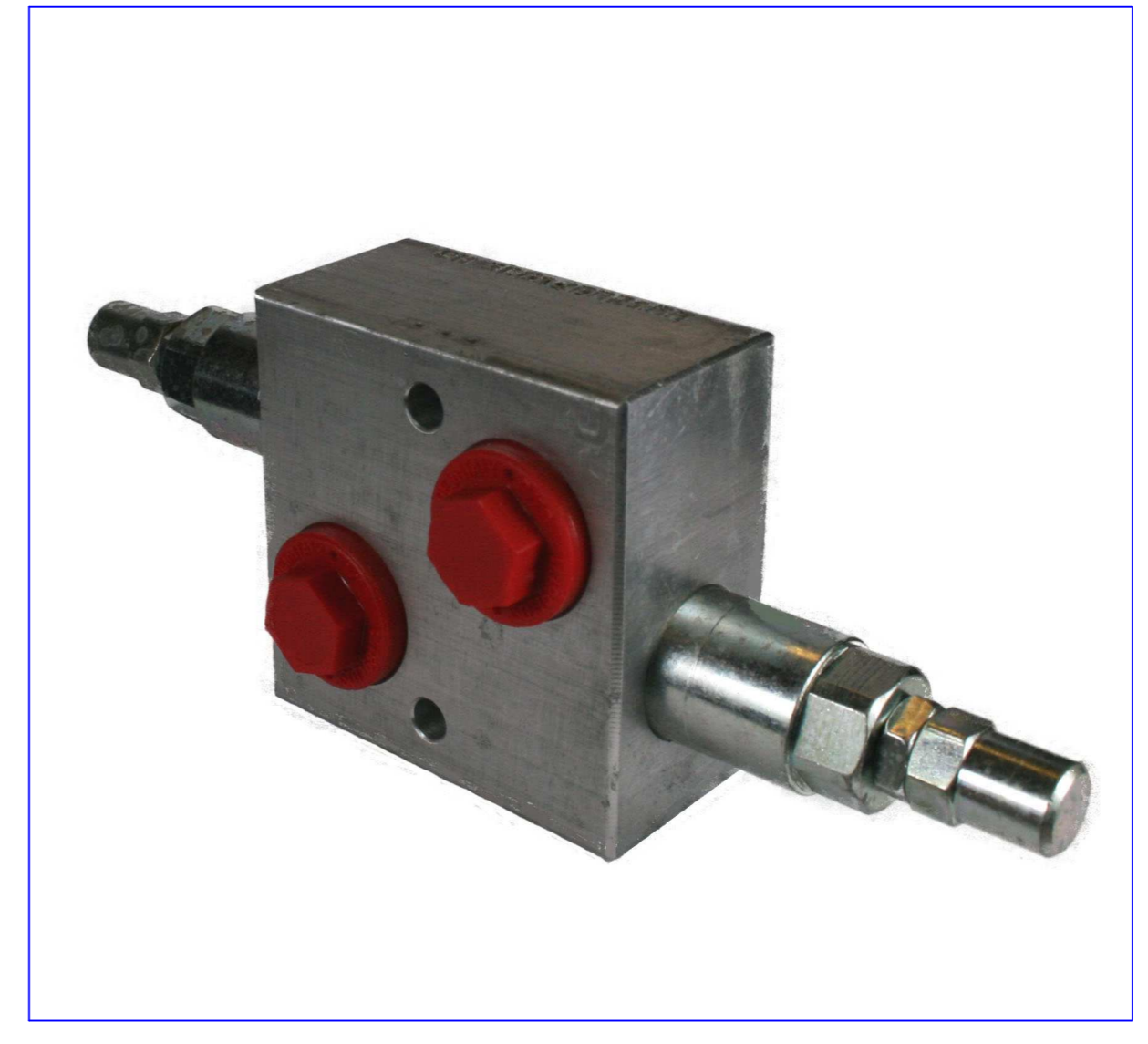
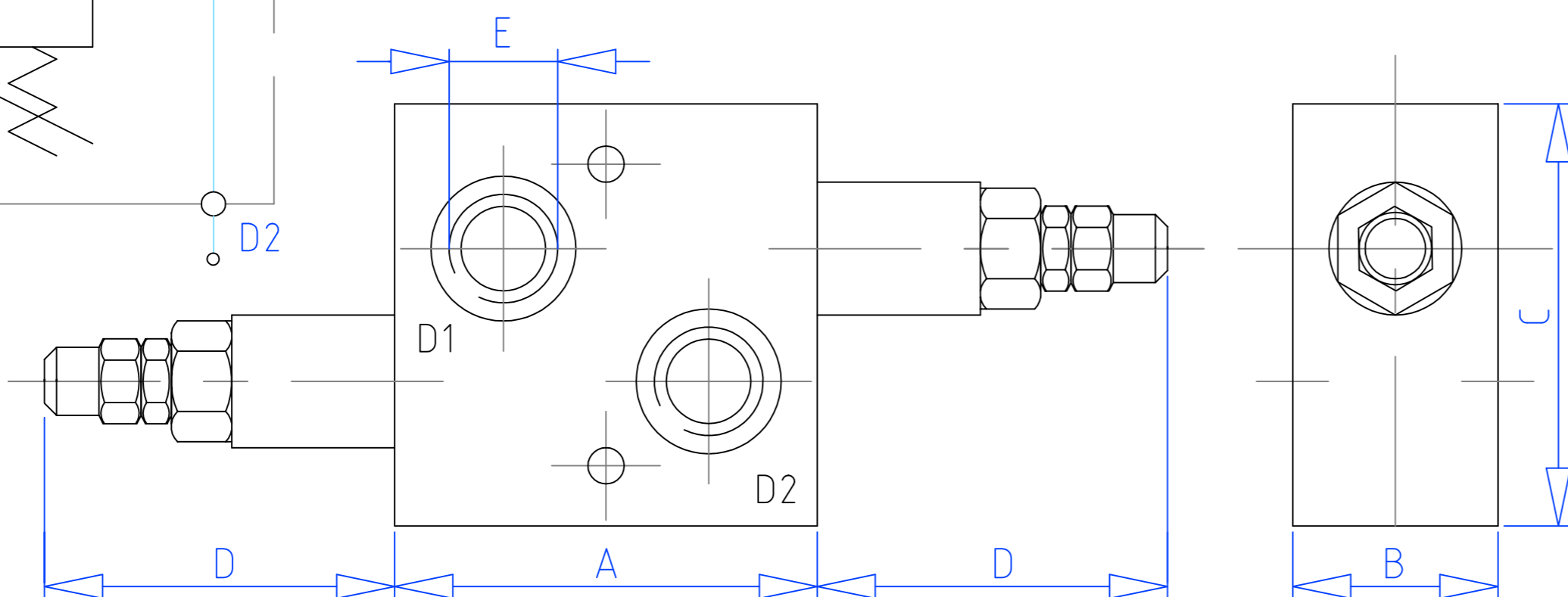


Gekruiste overdrukventielen (dubbel)

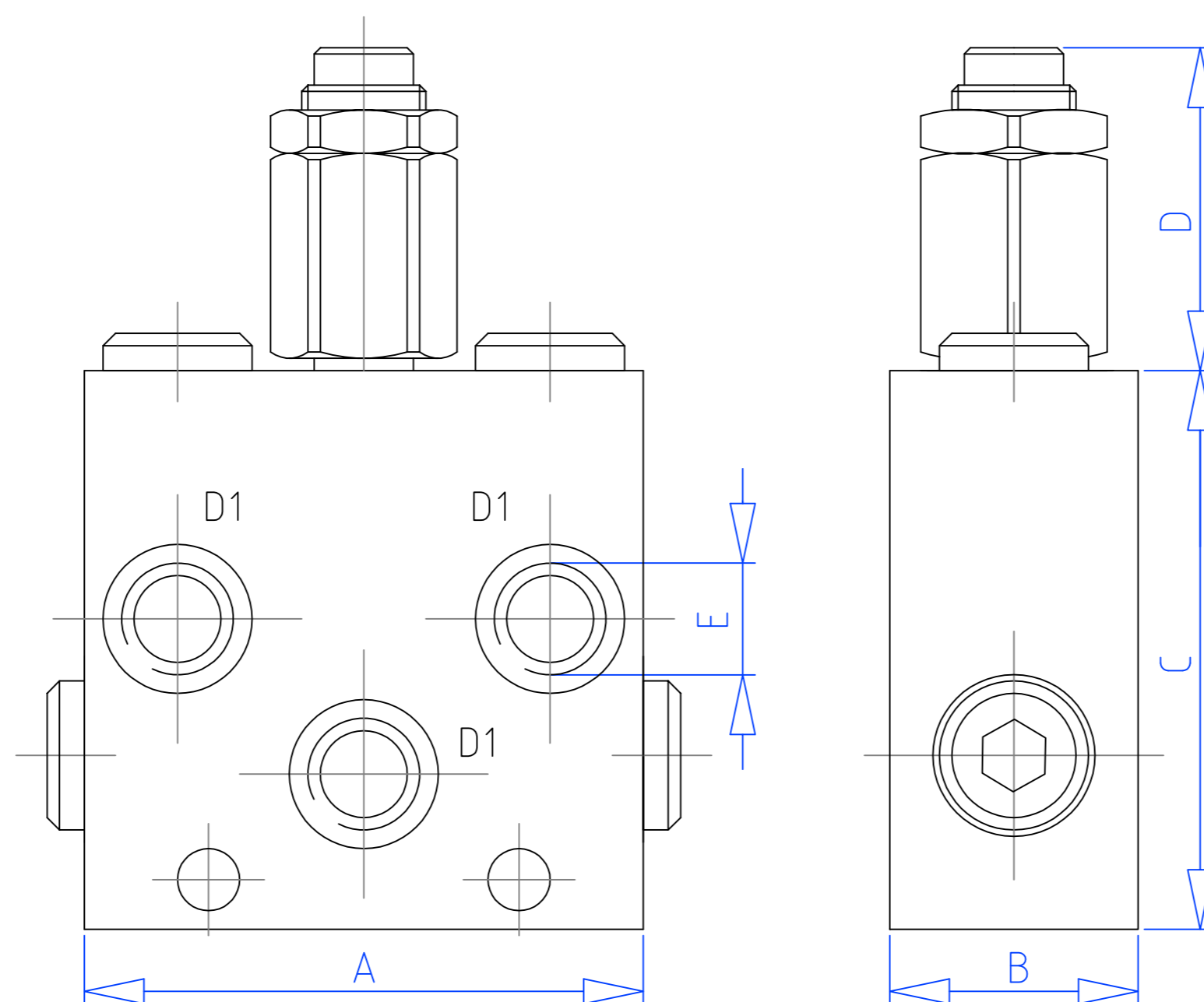
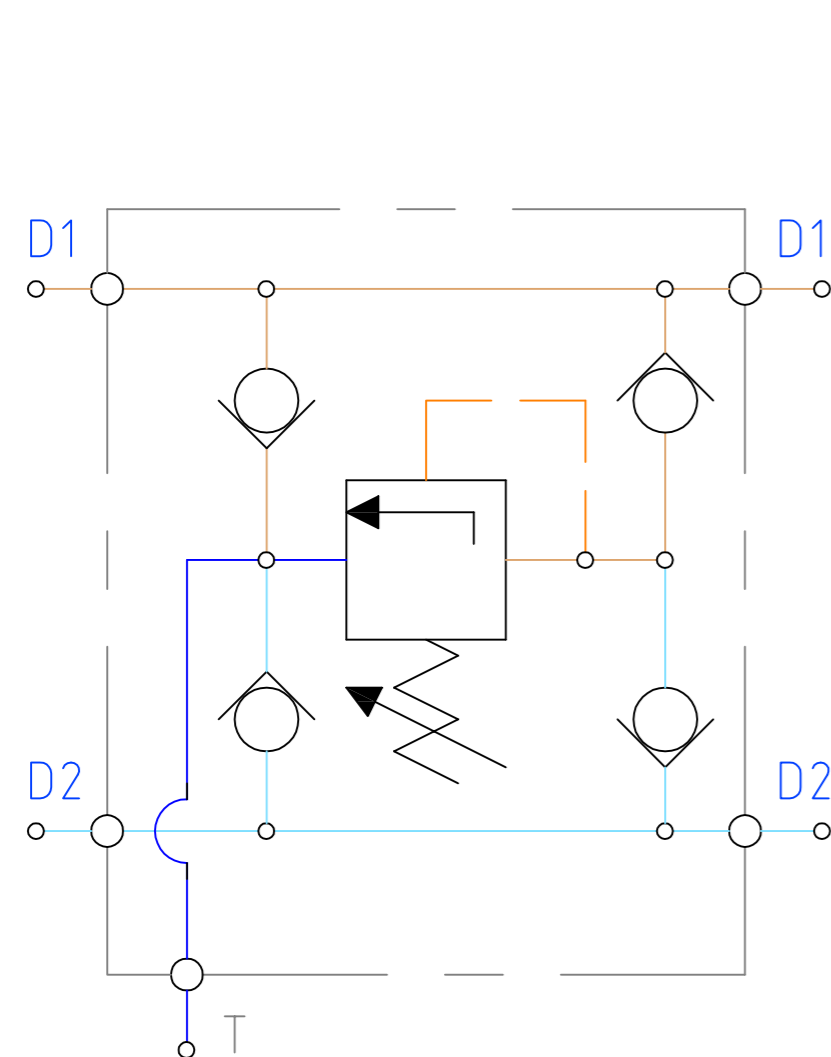
De werkleidingen zijn onafhankelijk van elkaar af te stellen.
Aluminium uitvoering (210 Bar) of
stalen uitvoering type..S (350 Bar).



Type: (alum.)	Type: (staal)	Aansluiting	Max. Flow ltr/min.	Afmetingen in mm.			
				A	B	C	D
VAIL5-38	VAIL5-38S	3/8" BSP	25	70	35	70	60
VAIL5-12	VAIL5-12S	1/2" BSP	35	75	35	70	60
VAIL10-12	VAIL10-12S	1/2" BSP	50	90	40	82	66
VAIL10-34	VAIL10-34S	3/4" BSP	70	90	40	82	66
VAIL20-34	VAIL20-34S	3/4" BSP	100	100	50	95	72
VAIL20-100	VAIL20-100S	1" BSP	150	120	50	95	72

iHydraulicS

Gekruiste overdrukventielen met anticavitatie kleppen



Uitvoering met 1 differentiaal patroon. (Aluminium uitvoering 210 Bar).

Type: (alum.)	Aansluiting	Max. Flow ltr/min.	Afmetingen in mm.			
			A	B	C	D
VAARUDL38	3/8" BSP	35	90	40	90	--
VAARUDL12	1/2" BSP	60	90	40	90	--
VAARUDL34	3/4" BSP	120	110	55	110	--