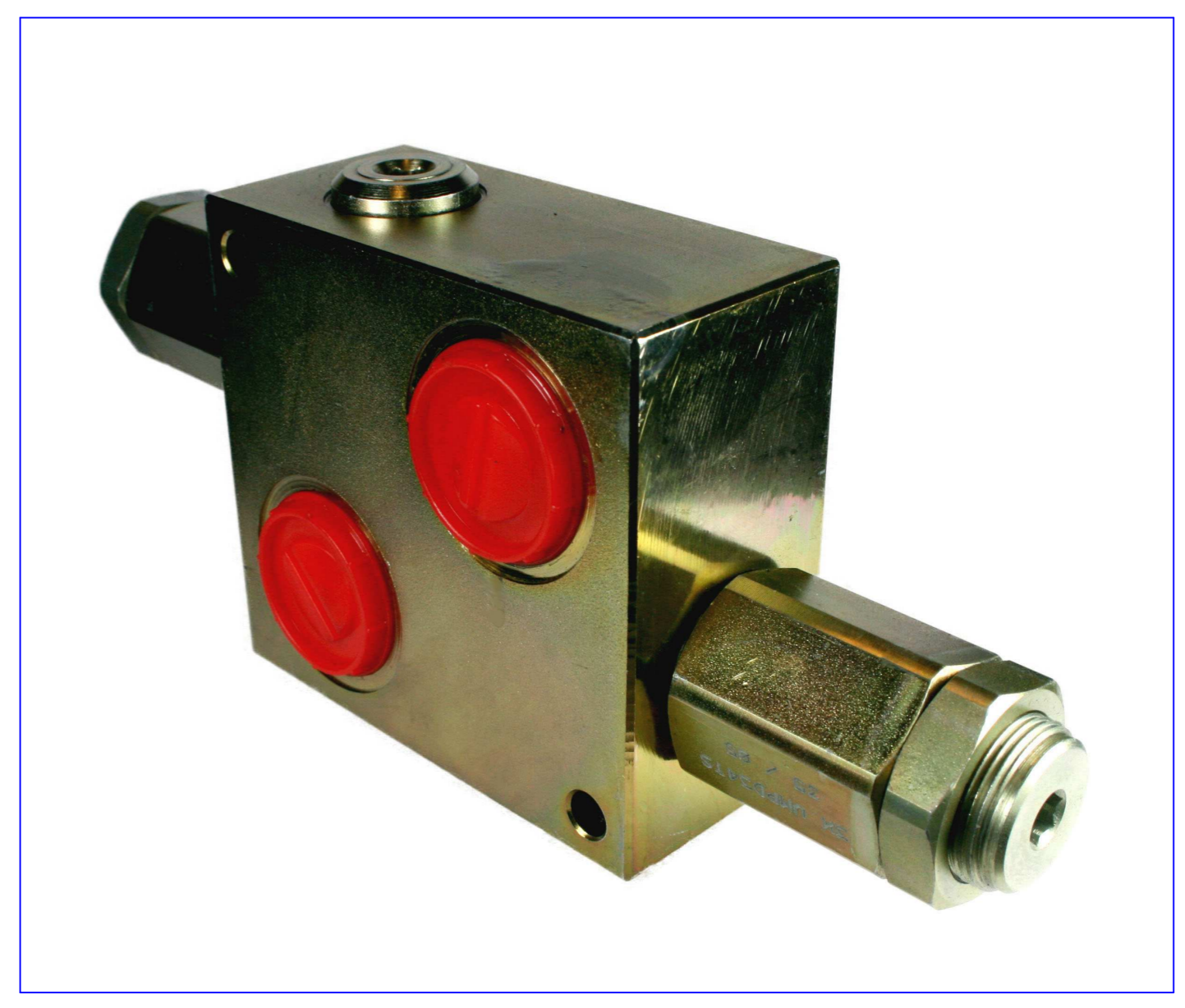
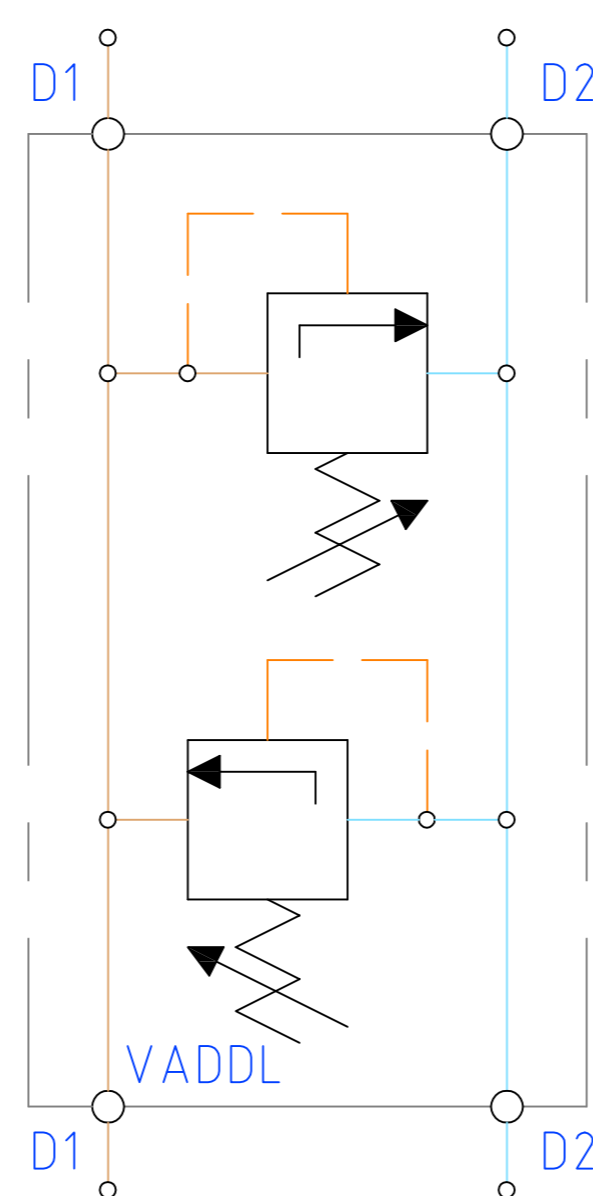


iHydraulicS  
integrated hydraulic solutions



## Gekruiste overdrukventielen.

Uitvoering met 2 differentiaal patronen.  
De werkleidingen zijn onafhankelijk  
van elkaar af te stellen.  
Aluminium uitvoering (210 Bar) of  
stalen uitvoering type..S (350 Bar).

Type: (alum.)	Type: (staal)	Aansluiting	Max. Flow ltr/min.	Afmetingen in mm.			
				A	B	C	D
VADDL34	VADDL34S	3/4" BSP	120	110	40	90	66
VADDL100	VADDL100S	1" BSP	180	110	50	100	66
VADDL114		1-1/4" BSP	220	130	70	130	66

*Als bovenstaand echter met ingebouwde anti-cavitatie kleppen en 2 manometer aansluitingen.*

Type: (alum.)	Type: (staal)	Aansluiting	Max. Flow ltr/min.	Afmetingen in mm.			
				A	B	C	D
VADDL/VA38		3/8" BSP	35	100	30	90	52
VADDL/VA12		1/2" BSP	60	100	40	100	57
VADDL/VA34	VADDL/VA34S	3/4" BSP	120	120	60	120	66