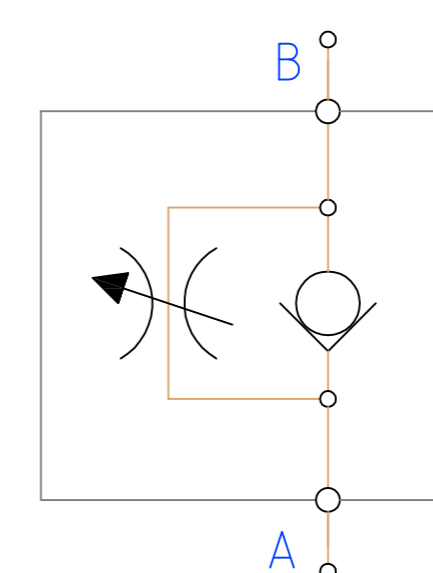


De instelling van het smoorventiel geschiedt door het huis om het binnenwerk te draaien.

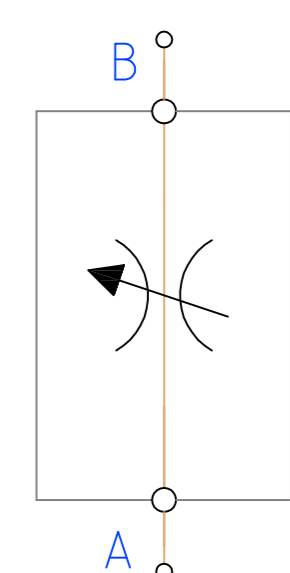
Het huis kan d.m.v. een borgmoer worden vast gezet.

Uitvoering S: Kogel.- C: Klep.

Type: met terugslagklep.	Type: zonder terugslagklep	Aansluiting	Max. Flow ltr/min.
VRF01S	VRB01	1/4" BSP	15
VRF02S	VRB02	3/8" BSP	30
VRF03S	VRB03	1/2" BSP	45
VRF04S	VRB04	3/4" BSP	80
VRF05C	VRB05	1" BSP	110
VRF06C		1-1/4" BSP	150



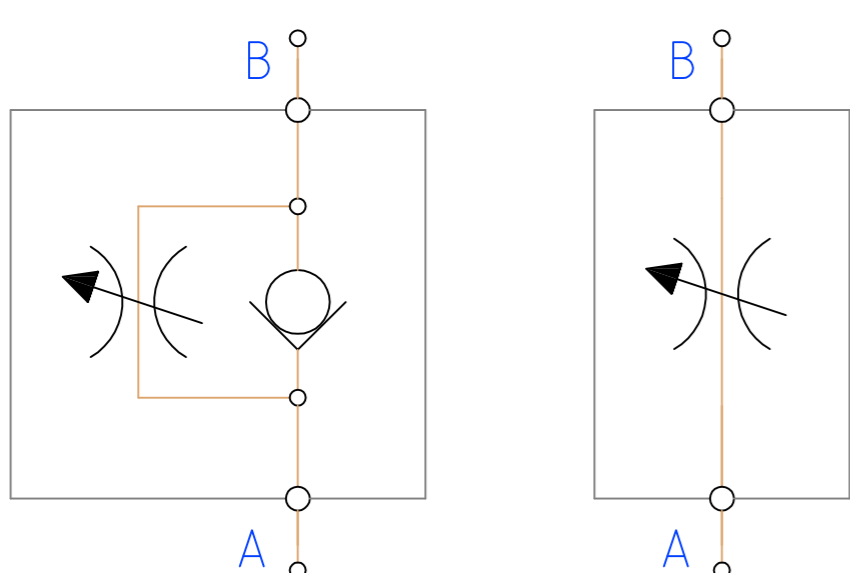
VRF02S



VRB02

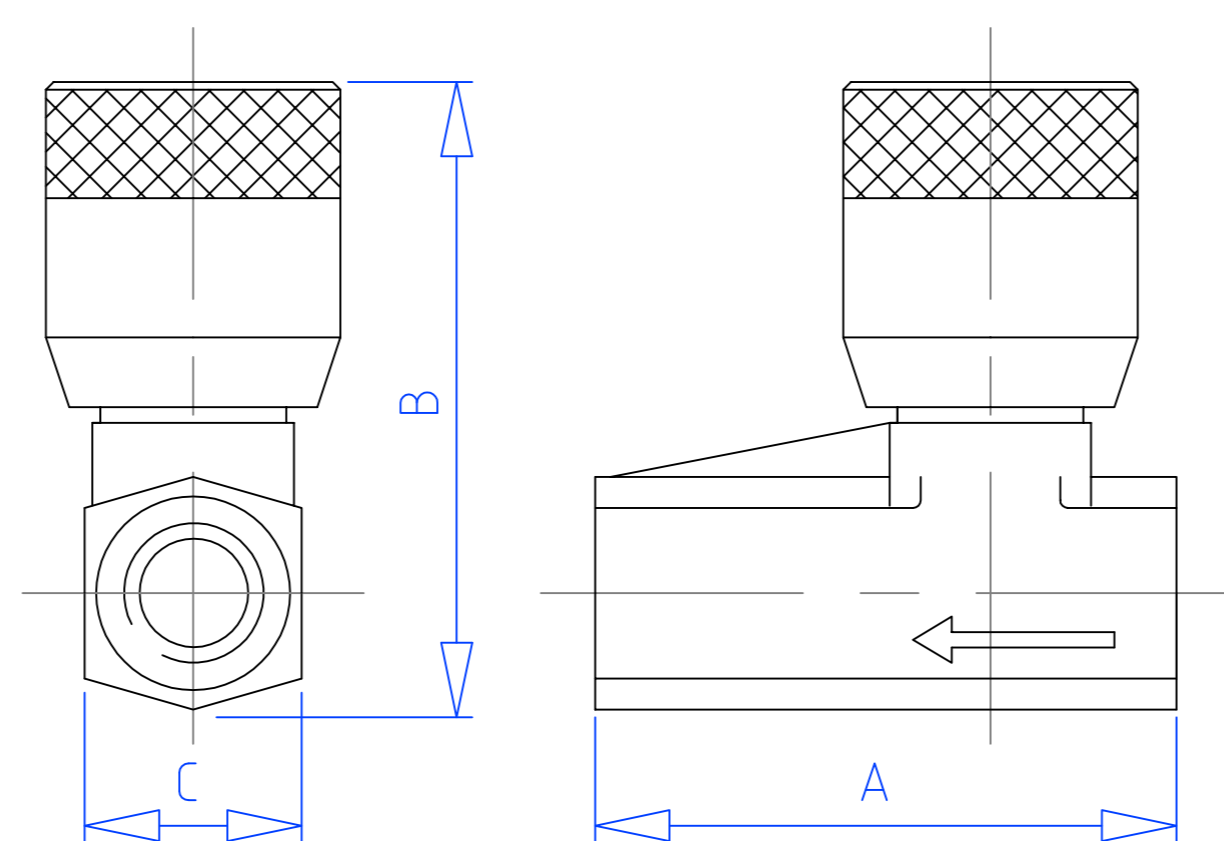
iHydraulicS

### Smoorventiel met handwiel:



VRFU9002

VRB9002



De instelling van het smoorventiel geschiedt d.m.v. een handwiel.

Het huis kan met behulp van een borgmoer worden vast gezet.

Type: met terugslagklep.	Type: zonder terugslagklep	Aansluiting	Max. Flow ltr/min.	Afmetingen in mm.		
				A	B	C
VRFU9001	VRB9001	1/4" BSP	15	72	81	25
VRFU9002	VRB9002	3/8" BSP	30	75	81	25
VRFU9003	VRB9003	1/2" BSP	45	97	88	30
VRFU9004	VRB9004	3/4" BSP	80	118	116	40