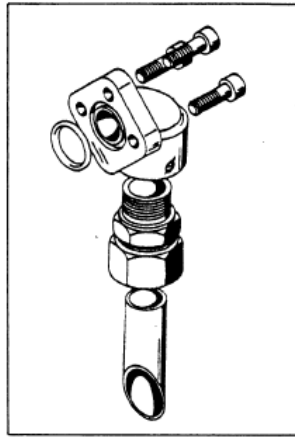


Bevestigingsflenzen.

Haakse flenzen:

Type	Aansl. inw.	hoh mm.
HIS3/8x30	3/8" Gas	30
HIS1/2x30	1/2" Gas	30
HIS1/2x40	3/4" Gas	40
HIS3/4x40	1/2" Gas	40
HIS10x51	1" Gas	51
HIS54x62	1 1/4" Gas	62
HIS32x72	1 1/2" Gas	72

Prijs per stuk incl. bouten en o-ring.



Rechte flenzen:

Type	Aansl. inw.	hoh mm.
RIK3/8x30	3/8" Gas	30
RIK1/2x40	1/2" Gas	40
RIK3/4x51	3/4" Gas	51

Prijs per stuk incl. bouten en o-ring.

SAE draadflenzen:

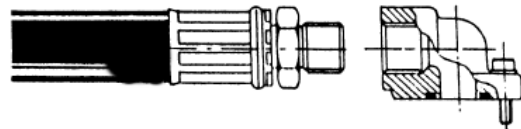
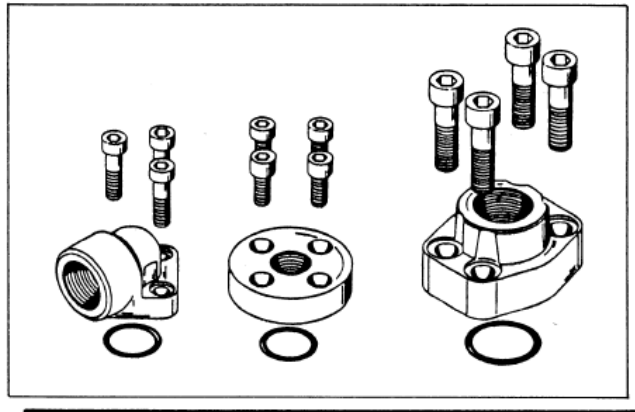
200 Bar (3000 Psi).

Type	Aansl. inw.	hoh mm.
SAE34L	3/4" Gas	22,2x47,6
SAE10L	1" Gas	26,2x52,4
SAE54L	1-1/4" Gas	30,2x58,7

400 Bar (6000 Psi).

Type	Aansl. inw.	hoh mm.
SAE34Z	3/4" Gas	23,8x50,8
SAE10Z	1" Gas	27,8x57,1
SAE54Z	1-1/4" Gas	31,6x66,7

Prijs per stuk incl. UNC-bouten en o-ring.



Splinekoppelingen:

Uitwendige spline met inwendige conus 1:8 passend op diverse pomp series
De splinebussen (met inwendige vertanding) zijn lasbaar.

Spline inw. conus	Pomp serie	Aantal tanden	Spline bus
S12/1	1	12	V12
S14/1	1	14	V14
S18/1	1	18	V18
S14/2	2	14	V14
S15/2	2	15	V15
S18/2	2	18	V18
S18/3	3	18	V18
S20/3	3	20	V20

