

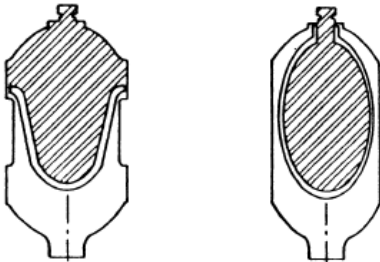
Accumulatoren.

Accumulatoren, beter bekend onder de naam accu's zijn apparaten die een vloeistof onder druk kunnen opnemen en naar wens weer kunnen afstaan.

In hydraulische systemen worden accu's b.v. toegepast in de volgende gevallen:

- 1) Opvangen van piekdrukken (b.v. leidingslag).
- 2) Compenseren van lekverliezen.
- 3) Opvangen van volumeverandering van de olie t.g.v. temperatuurschommelingen.
- 4) Als energiereserve bij uitvallen van de pomp.

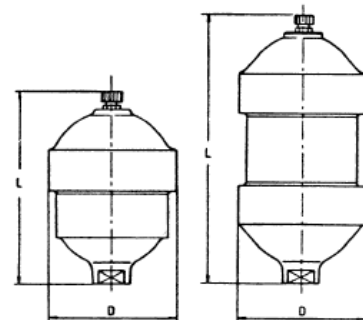
2 Soorten accu's worden het meest gebruikt:



A) Membraan accu's B) Balg accu's

A) membraan accu's:

Type	Inhoud ltr.	Max. werkdruk	Afmetingen: (mm).		
			Aansl.	L	ØD
AM0.1	0,10	210 Bar	M18x1,5		
AM0.35	0,35	210 Bar	M18x1,5		
AM0.5	0,45	210 Bar	M18x1,5	165	105
AM0.75	0,75	210 Bar	M18x1,5	184	135
AM1.5	1,50	210 Bar	M18x1,5	275	135
AM2.5	2,50	210 Bar	M18x1,5	425	135
AM4	4,00	210 Bar	3/4" Gas	360	194
AM5	5,00	210 Bar	3/4" Gas	420	194



B) balg accu's:

Type	Inhoud ltr.	Max. werkdruk	Afmetingen: (mm).		
			Aansl.	L	ØD
AS0.2	0,20	330 Bar	1/2" Gas	249	51
AS0.7	0,65	330 Bar	3/4" Gas	280	90
AS1.5	1,45	330 Bar	3/4" Gas	355	114
AS3	2,95	330 Bar	1 1/4" Gas	545	114
AS5	5,00	330 Bar	1 1/4" Gas	455	168
AS10	9,10	330 Bar	2" Gas	570	220
AS15	14,5	330 Bar	2" Gas	720	220
AS20	18,2	330 Bar	2" Gas	875	220
AS25	23,5	330 Bar	2" Gas	1050	220
AS35	33,5	330 Bar	2" Gas	1390	220

