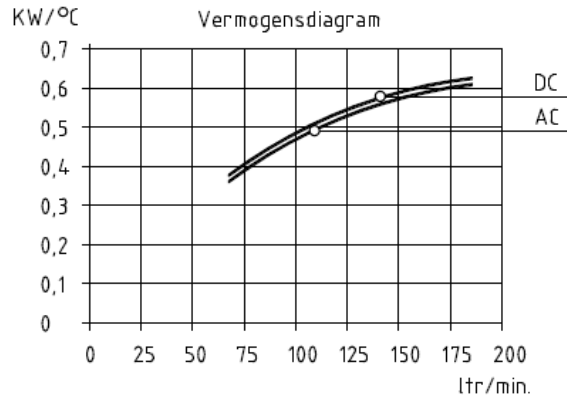
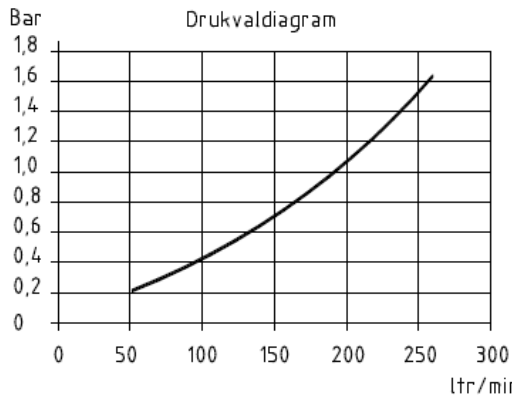
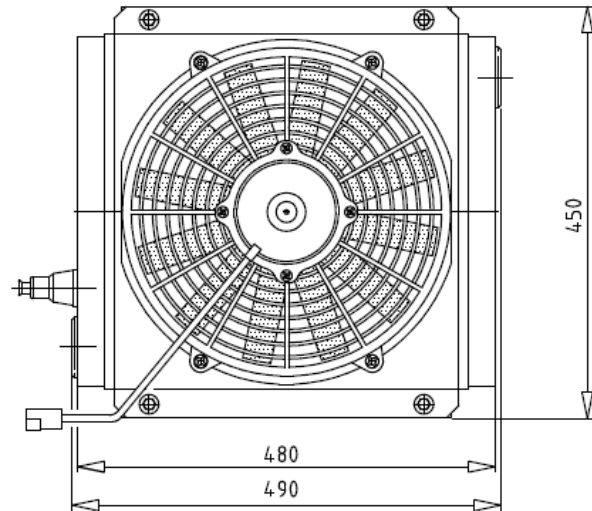
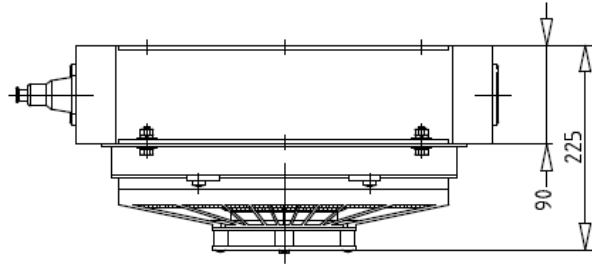


Koeler: RAL40M.

Technische gegevens:

Flow min. – max.	50 – 200 l/min.
Aansluiting	1-1/4" BSP.
Max. werkdruk	26 Bar.
Uitvoering	aluminium.
Koeler thermostaat	40 / 48 °C.



Technische gegevens: elektrische ventilatoren geschikt voor RAL40M.

Type	Voltage	Freq.	Vermogens opname	Stroom opname	Lucht-Verpl.	Besch. klasse	Geluids niveau
KV7-12VDC	12	HZ	260 W.	21,7 A.	3450 m³/h	IP 33	79 dB(A).
KV7-24VDC	24		252 W.	10,5 A.	3450 m³/h	IP 33	79 dB(A).
KV7-220V	230	50/60	210 W.	1,1 A.	4450 m³/h	IP 55	70 dB(A).
KV7-380V	230/400	50/60	252 W.	1/0,6 A.	4700 m³/h	IP 55	71 dB(A).

Technische gegevens: hydraulische ventilatoren geschikt voor RAL40M.

Toerental	Vermogens opname	Luchtverpl.	Geluids niveau	Diameter vin
1500 tpm.	0,185 kW	63 m³/min.	54 dB(A).	380 mm.
3000 tpm.	1,2 kW	182 m³/min.	78 dB(A).	380 mm.