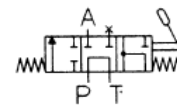
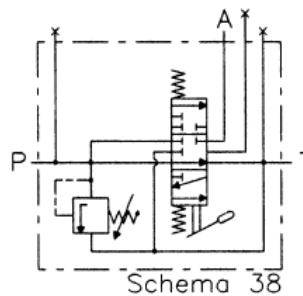
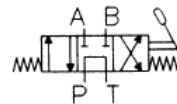
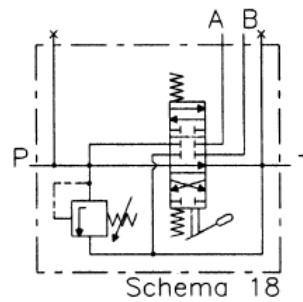
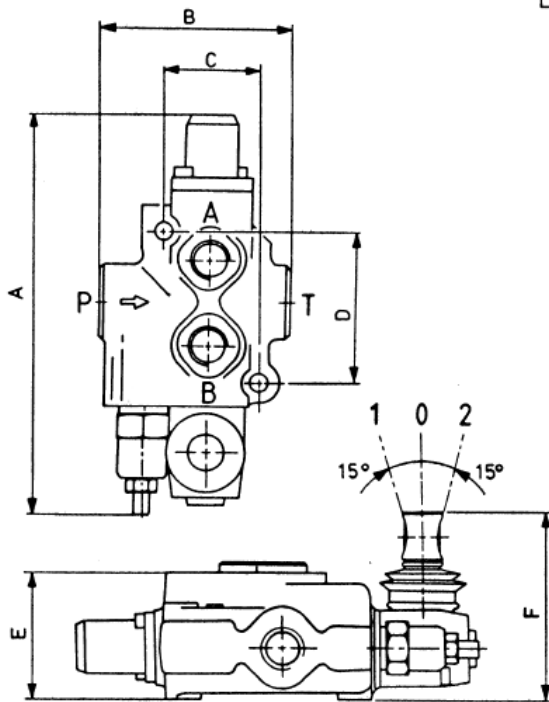
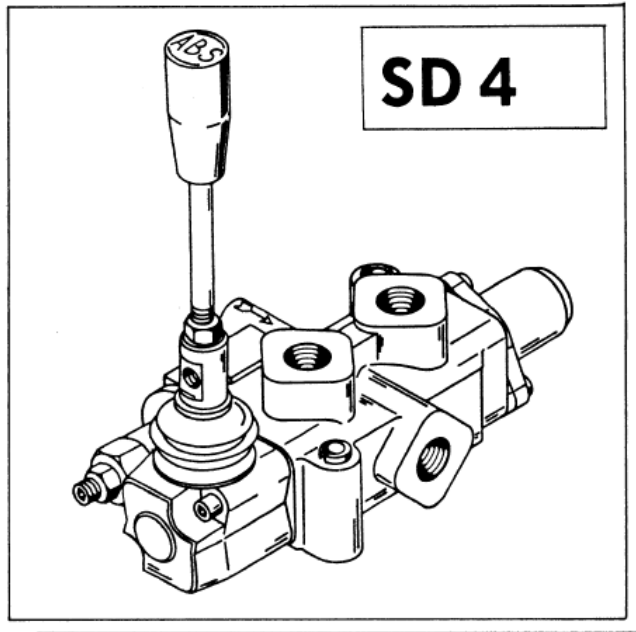


Monobloc uitvoering:

- o voorzien van drukbegrenzingsventiel (overdrukventiel).
- o leverbaar in 2 schakelschema's
- o diverse schuifbedieningen.
- o kleine buitenafmetingen.
- o voor inbouw in vrijwel alle soorten installaties.
- o inclusief handle.



Aansluiting 3/8" Gas.

Max. retourdruk: 180 bar.

Standaard bereik drukbegrenzingsventiel: 50-220 bar.

Andere, op verzoek, leverbare bereiken: 0-40 bar, 20-80 bar, 180-400 bar.

Type	Flow l/min.	Bar	A	B	C	D	E	F
SD4/1	45	250	182	93	46	70	55	86