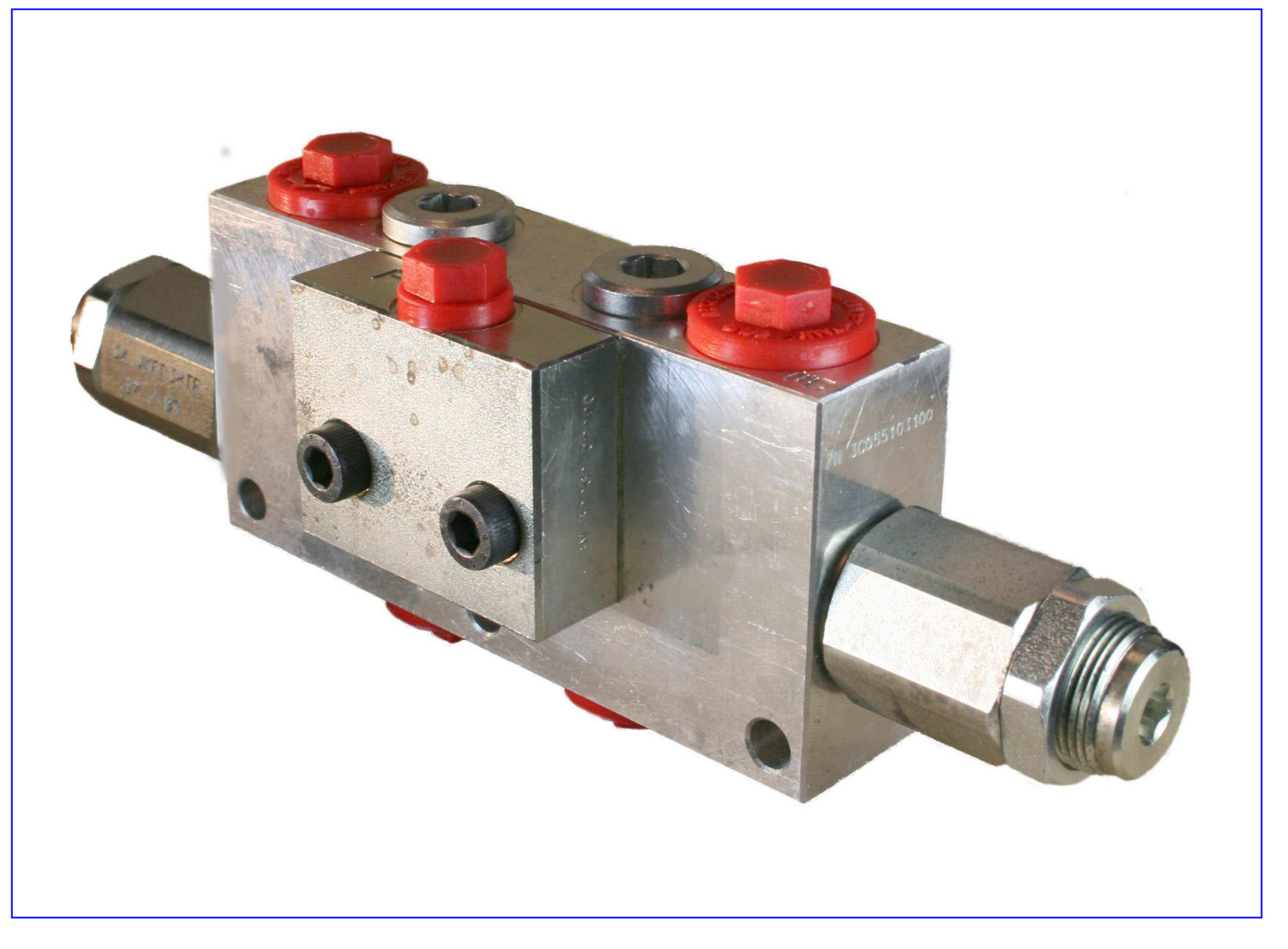
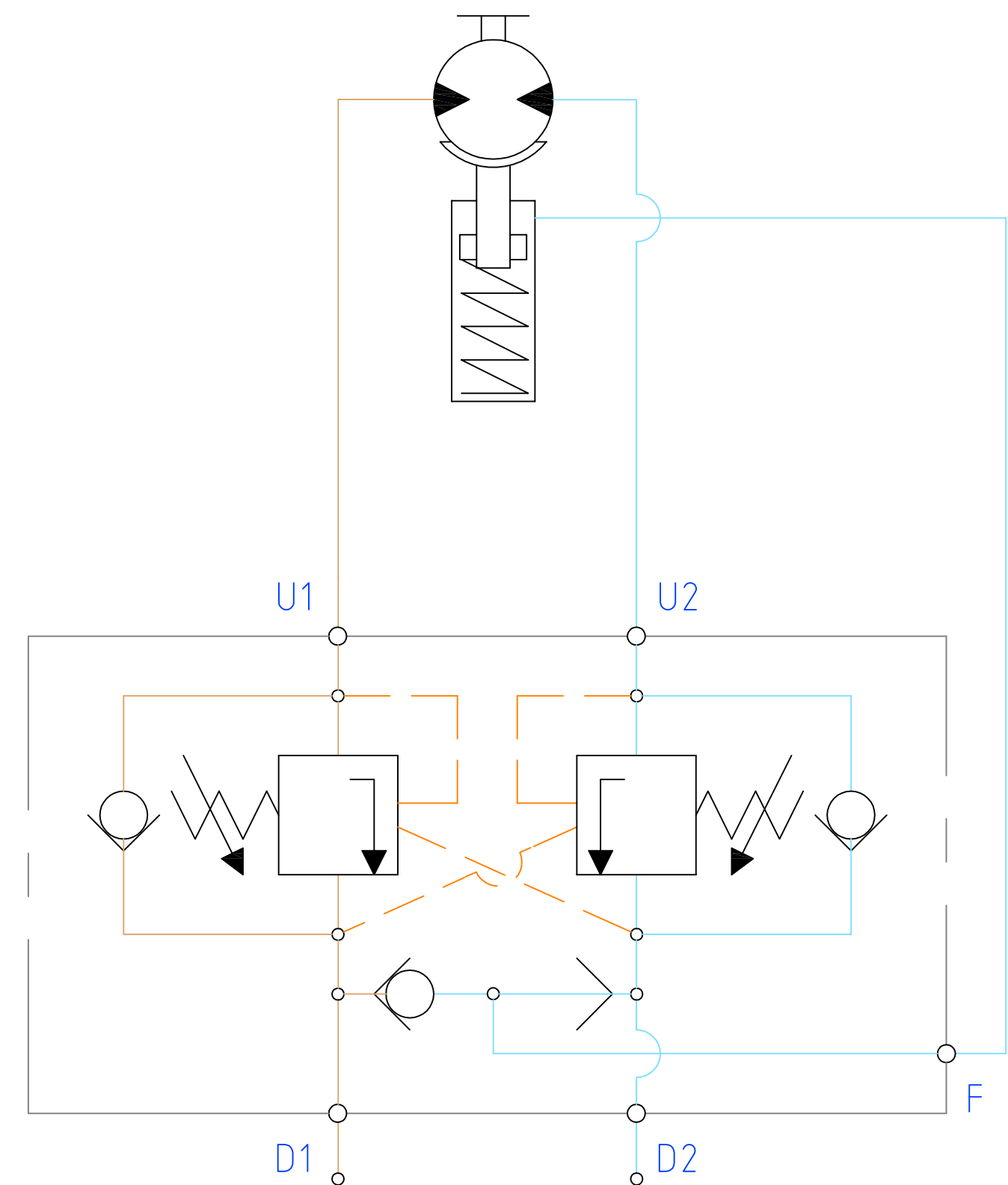


Balanceerventiel: VODLA (met wisselklep).



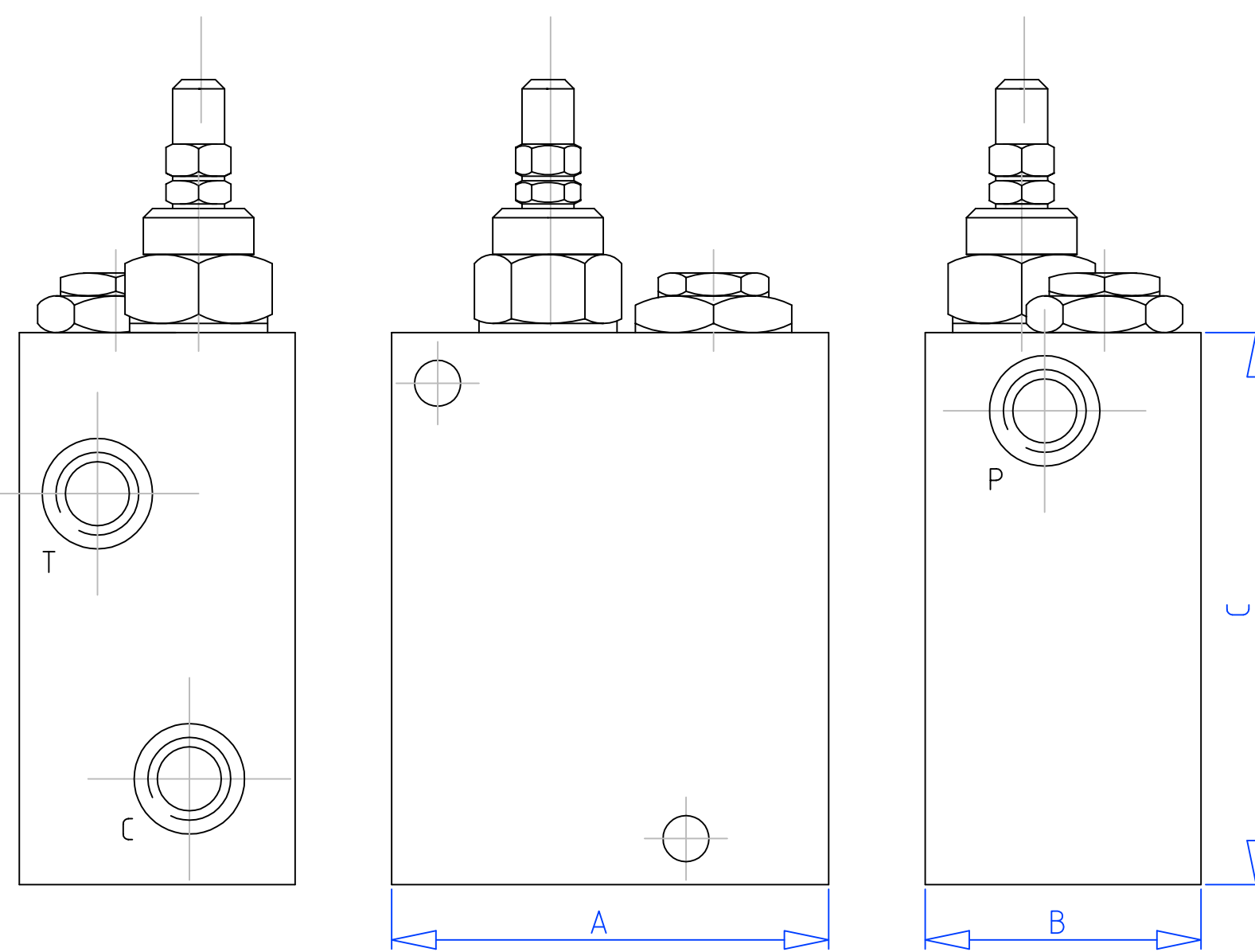
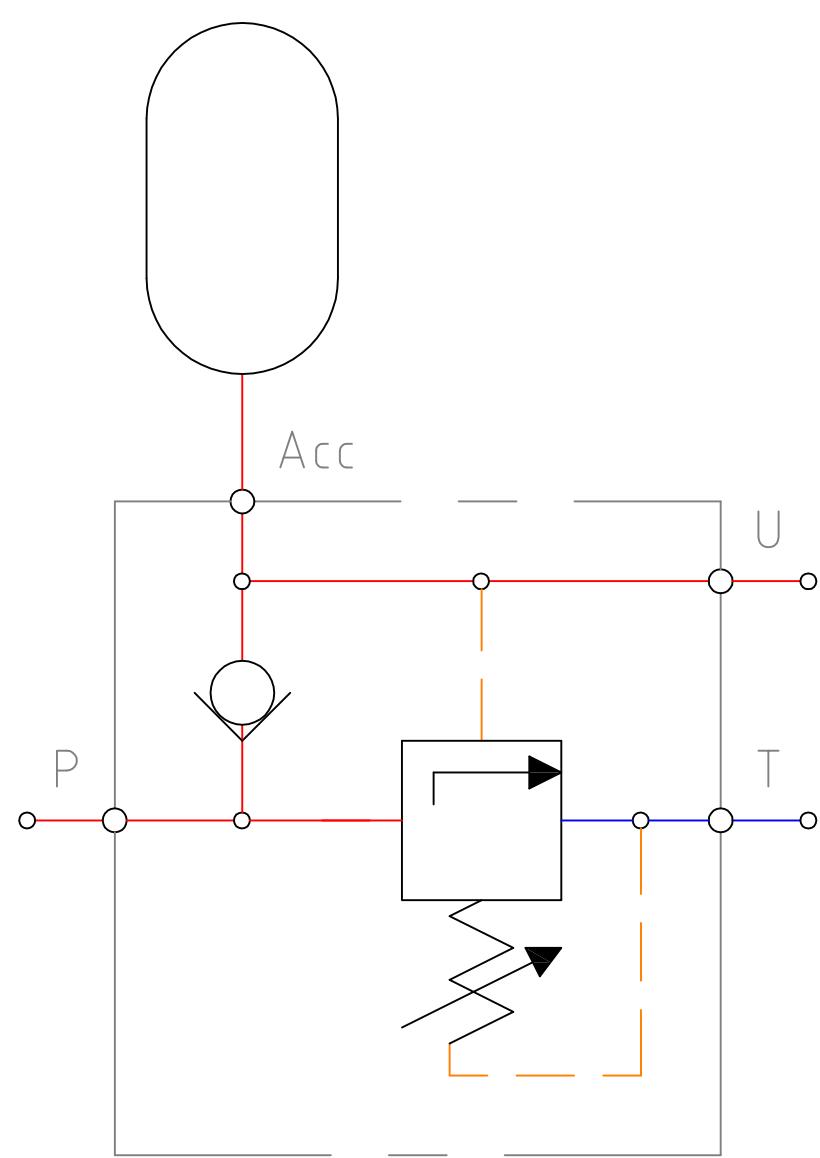
Aluminium uitvoering (210 Bar).

Type	Aansluiting	Max. Flow ltr/min.	Stuurdruk verhouding.
VODLA38	3/8" BSP	37	1:4
VODLA12	1/2" BSP	70	1:7
VODLA34	3/4" BSP	100	1:7



iHydraulicS

Constant drukventielen: VDA.



Houdt de druk in een systeem constant op een ingestelde waarde.
 Als de druk bereikt is zal de pomp drukloos rondpompen.
 Verschilddruk: 15% (standaard) Accumulator vereist. Aluminium huis.

Type:	Aansluiting	Max. Flow ltr/min.	Max. druk Bar.	Afmetingen in mm.			
				A	B	C	D
VDA38	3/8" BSP	25	210	95	60	120	--
VDA12	1/2" BSP	50	210	108	60	120	--
VDA34	3/4" BSP	100	210	120	60	145	--

Leverbare veren: 0-110 100-250 Bar.