

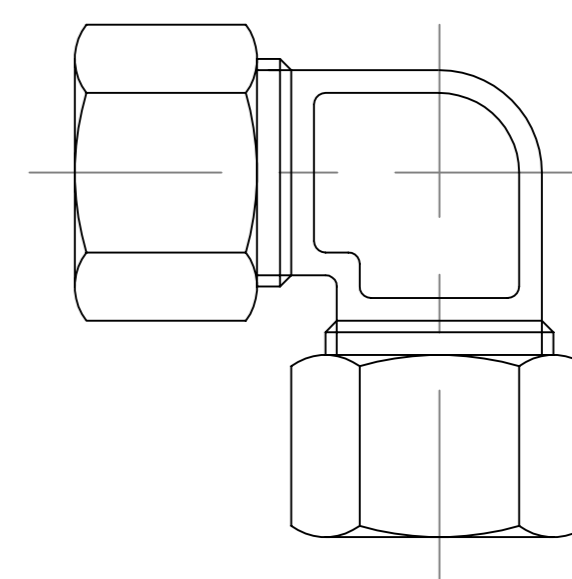
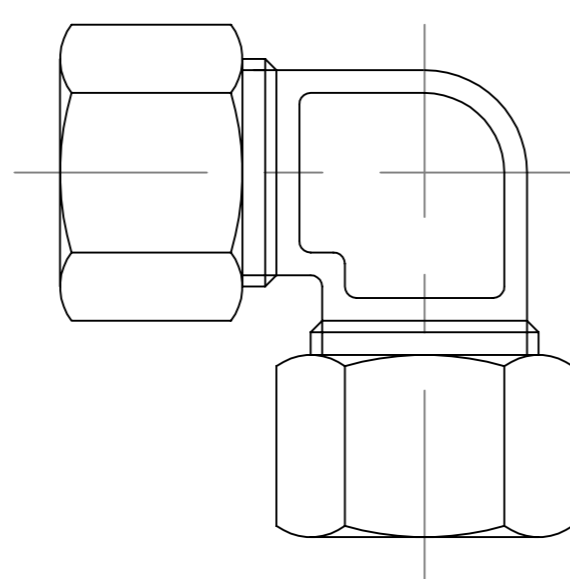
Rechte verbinding: (VR..L).

..L	Werkdruk	Buis diam.	Artikelnr.
L = Lichte uitvoering.	315 Bar	Ø 6 mm.	VR 6L
	315 Bar	Ø 8 mm.	VR 8L
	315 Bar	Ø 10 mm.	VR10L
	315 Bar	Ø 12 mm.	VR12L
	315 Bar	Ø 15 mm.	VR15L
	315 Bar	Ø 18 mm.	VR18L
	160 Bar	Ø 22 mm.	VR22L
	160 Bar	Ø 28 mm.	VR28L
	160 Bar	Ø 35 mm.	VR35L
	160 Bar	Ø 42 mm.	VR42L

Rechte verbinding: (VR..Z).

..Z	Werkdruk	Buis diam.	Artikelnr.
Z = Zware uitvoering.	640 Bar	Ø 6 mm.	VR 6Z
	640 Bar	Ø 8 mm.	VR 8Z
	640 Bar	Ø 10 mm.	VR10Z
	640 Bar	Ø 12 mm.	VR12Z
	640 Bar	Ø 14 mm.	VR14Z
	400 Bar	Ø 16 mm.	VR16Z
	400 Bar	Ø 20 mm.	VR20Z
	400 Bar	Ø 25 mm.	VR25Z
	400 Bar	Ø 30 mm.	VR30Z
	315 Bar	Ø 38 mm.	VR38Z

iHydraulicS



Haakse verbinding: (VH..L).

..L	Werkdruk	Buis diam.	Artikelnr.
L = Lichte uitvoering.	315 Bar	Ø 6 mm.	VH 6L
	315 Bar	Ø 8 mm.	VH 8L
	315 Bar	Ø 10 mm.	VH10L
	315 Bar	Ø 12 mm.	VH12L
	315 Bar	Ø 15 mm.	VH15L
	315 Bar	Ø 18 mm.	VH18L
	160 Bar	Ø 22 mm.	VH22L
	160 Bar	Ø 28 mm.	VH28L
	160 Bar	Ø 35 mm.	VH35L
	160 Bar	Ø 42 mm.	VH42L

Haakse verbinding: (VH..Z).

..Z	Werkdruk	Buis diam.	Artikelnr.
Z = Zware uitvoering.	640 Bar	Ø 6 mm.	VH 6Z
	640 Bar	Ø 8 mm.	VH 8Z
	640 Bar	Ø 10 mm.	VH10Z
	640 Bar	Ø 12 mm.	VH12Z
	640 Bar	Ø 14 mm.	VH14Z
	400 Bar	Ø 16 mm.	VH16Z
	400 Bar	Ø 20 mm.	VH20Z
	400 Bar	Ø 25 mm.	VH25Z
	400 Bar	Ø 30 mm.	VH30Z
	315 Bar	Ø 38 mm.	VH38Z