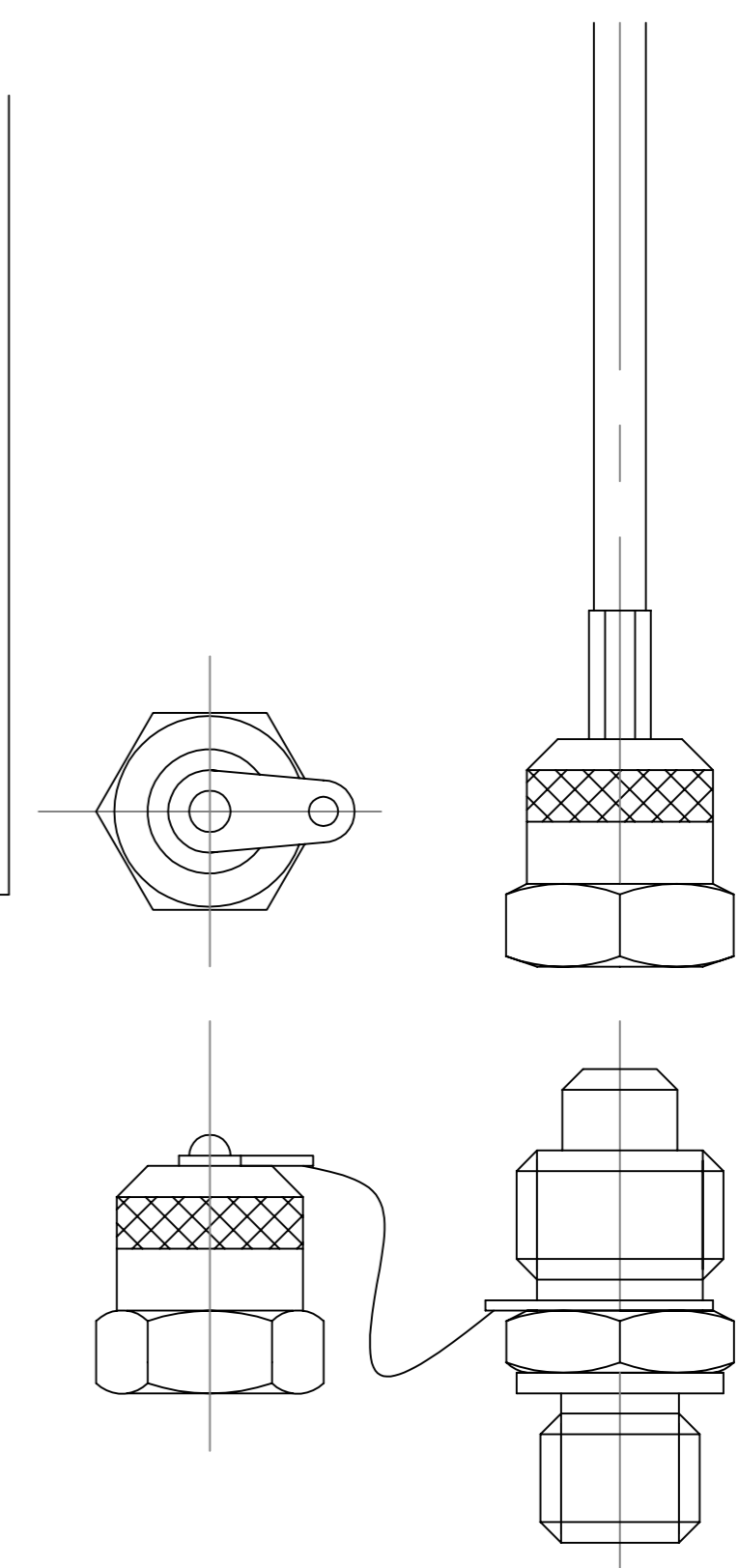


### Manometer test-koppelingen:

Moderne hydraulische systemen worden door het gebruik van elektrisch gestuurde en geregelde componenten steeds veelzijdiger en gecompliceerder, hetgeen ook meer problemen kan veroorzaken bij het zoeken naar fouten en storingen. Het is gebruikelijk storingen op te sporen door het meten van de druk op verschillende plaatsen in het systeem. Hiervoor hoeven nu niet meer overal manometers geplaatst te worden, maar kan men volstaan met het plaatsen van eenvoudige manometer test-koppelingen op verschillende plaatsen in het systeem. Hierop kan de manometer direct of via een slang worden aangesloten. De aansluitingen zijn geschikt voor drukken tot 600 Bar.



### Inschroef testkoppelingen:

	Afdichting	A draad	Artikelnr.
Testslang: M16x2	Rubberring	G1/8	41 283 010
	Rubberring	G 1/4	41 283 020
	Rubberring	G 3/8	20.10.58
	Rubberring	G 1/2	20.10.12
	O-ring	5/16 UNF	40 285 010
	O-ring	7/16 UNF	40 285 020
	O-ring	9/16 UNF	40 285 030
	Conisch	B 1/8	40 283 110
	Conisch	B 1/4	40 283 120
	NPT	A 1/8	40 284 010
	NPT	A 1/4	40 284 020