

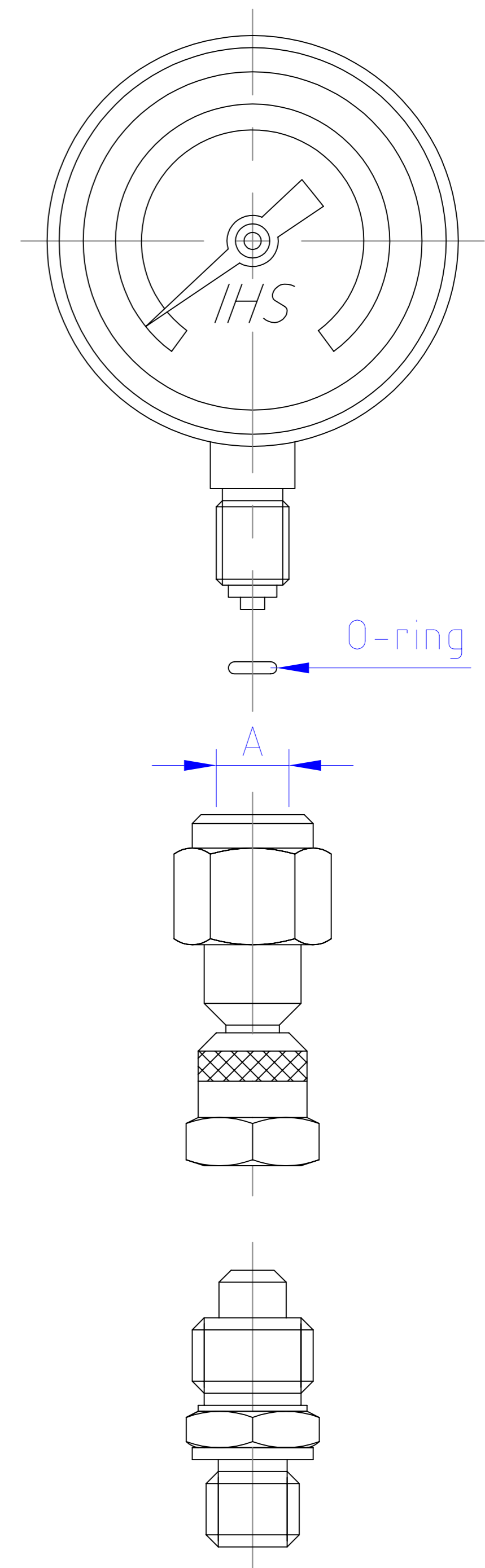
T-verbindingen:

Snijringverbinding: (Lichte uitvoering).

..L	Buis diam.	A moer.	Artikelnr.
Testslang: M16x2	Ø 8 mm.	M8L	70 402 108
	Ø 10 mm.	M10L	70 402 110
	Ø 12 mm.	M12L	70 402 112
	Ø 15 mm.	M15L	70 402 115
	Ø 18 mm.	M18L	70 402 118
	Ø 22 mm.	M22L	70 402 122
	Ø 28 mm.	M28L	70 402 128
	Ø 35 mm.	M35L	70 402 135
	Ø 42 mm.	M42L	70 402 142

Snijringverbinding: (Zware uitvoering).

..Z	Buis diam.	A moer.	Artikelnr.
Testslang: M16x2	Ø 8 mm.	M8Z	70 402 208
	Ø 10 mm.	M10Z	70 402 210
	Ø 12 mm.	M12Z	70 402 212
	Ø 16 mm.	M16Z	70 402 216
	Ø 20 mm.	M20Z	70 402 220
	Ø 25 mm.	M25Z	70 402 225
	Ø 30 mm.	M30Z	70 402 230
	Ø 38 mm.	M38Z	70 402 238



Directe manometeraansluiting: (M16x2)

	Testkopp.	A.	Artikelnr.
	M16x2	1/4 " BSP	40 230 208
	M16x2	1/2" BSP	40 230 210

Meetskoffers:

Voorzien van diverse manometers, slangen en testkoppelingen, op aanvraag leverbaar.

Alle koppelingen zijn ook in RVS leverbaar.