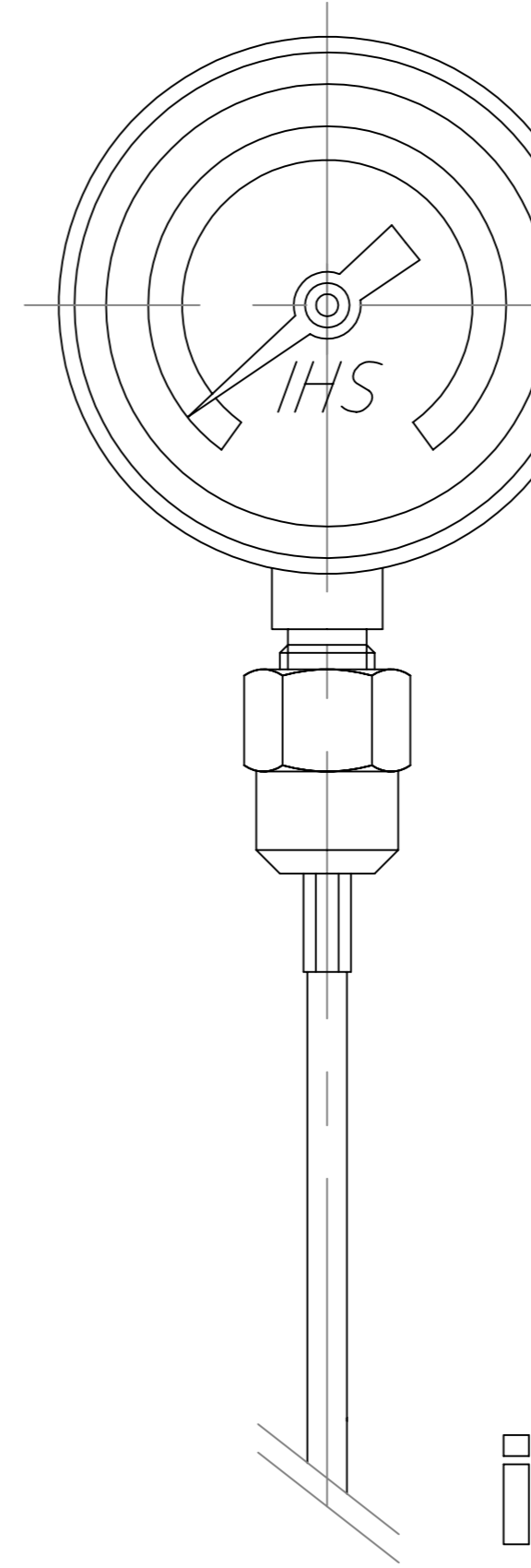
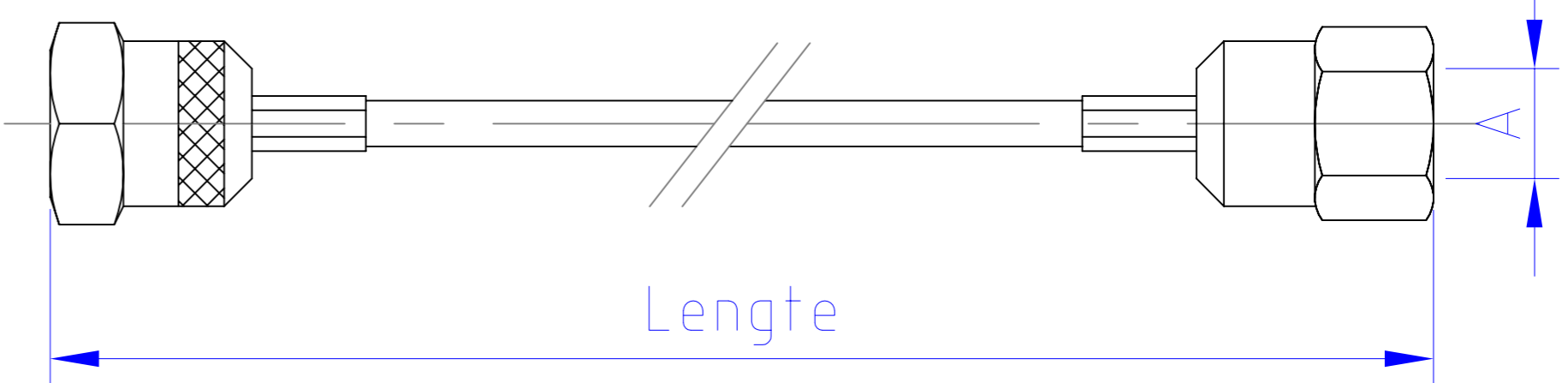


Testslangen: (2x M16x2).

	Lengte	Artikelnr.
Testslang: M16x2	400 mm.	50 404 004
	600 mm.	50 404 006
	800 mm.	50 404 008
	1000 mm.	50 404 010
	1200 mm.	50 404 012
	1400 mm.	50 404 014
	1600 mm.	50 404 016
	1800 mm.	50 404 018
	2000 mm.	50 404 020
	2500 mm.	50 404 025
	3000 mm.	50 404 030
	3500 mm.	50 404 035
	4000 mm.	50 404 040
	5000 mm.	50 404 050
	6000 mm.	50 404 060
7000 mm.	50 404 070	
8000 mm.	50 404 080	
9000 mm.	50 404 090	
10000 mm.	50 404 100	



iHydraulicS



Testslangen: (met manometer opname).

	A (BSP)	Lengte	Artikelnr.	
Testslang: M16x2	1/4"	400 mm.	50 414 004	
	1/4"	600 mm.	50 414 006	
	1/4"	800 mm.	50414 008	
	1/4"	1000 mm.	50 414 010	
	1/2"	1000 mm.	50 412 010	

iHydraulicS

Schotkoppelingen: (2x M16x2).

	A	B	Artikelnr.
	M16x2	M16x2	90 400 400

