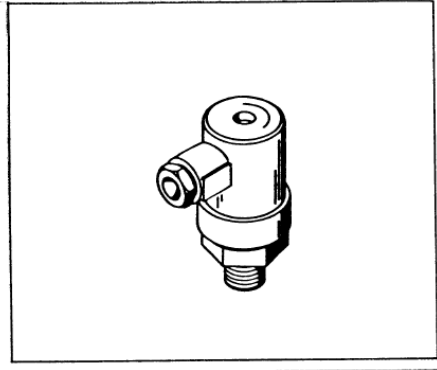


Technische gegevens: PMM..

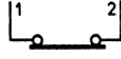
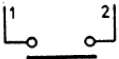
maximaal toelaatbare spanning	220 V
werkspanning	100 VA
maximum stroom Ohmse last	0,5 Amp
maximum stroom inductieve last	0,2 Amp
maximaal toelaatbare temp.	-5 +60° C
schakelfrequentie	3 Hz
levensduur	100.000 schakelingen
beschermingsklasse	IP54
isolatiespanning	1500 V
membraan in nitril rubber (NBR)	aansluiting 1/4" G



voor het schakelen
van grotere belastingen
dienen relais te worden toegepast.

(maak)

(verbreek)



NO contact Type	NC contact Type		Instelbaar van - tot Bar	Afwijking bij 25° C Bar	Hysteresis bij 25° C Bar	Max. druk (statisch) Bar
PMM10A14K	PMM10C14K		2 ÷ 10	± 0,3	0,2	80
PMM50A14K	PMM50C14K		20 ÷ 50	± 1,0	0,8	300
PMM150A14K	PMM150C14K		50 ÷ 150	± 5,0	10	300